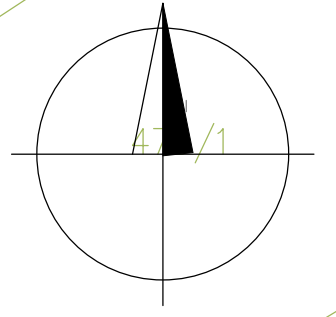


VYPRACOVAL	ZODP. PROJEKTANT	VED. PROJEKTANT
Ing. Coufalová	Ing. Coufalová	Ing. Hráček
KRAJ	VYSOČINA	OBEC
		OŘECHOV
INVESTOR	OBEC OŘECHOV	
STAVBA AKCE	KANALIZACE A ČOV OŘECHOV A MÍSTNÍ ČÁST RONOV	
OBJEKT	SITUACE STAVBY č.3	
OBSAH	SITUACE STAVBY č.3	

	
ARCH.ČÍSLO	09/16
DATUM	05/16
STUPEŇ	DSP
FORMÁT	8x44
MĚŘÍTKO	1:500
PŘÍLOHA Č.	PARÉ Č.
C.4.3.	

KANALIZACE A ČOV OŘECHOV A MÍSTNÍ ČÁST RONOV

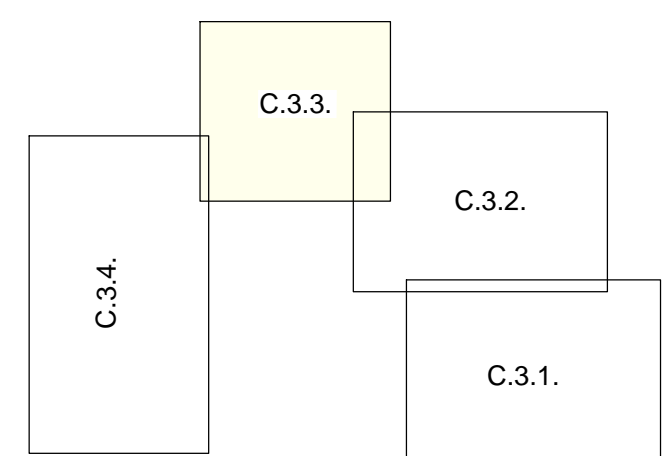
SITUACE KANALIZACE č.3 M 1:500



- LEGENDA STÁVAJÍCÍCH SÍTÍ:
- VODOVOD MÍSTNÍ ROZVODY
 - VODOVOD PŘÍVADĚČ OC 300
 - SDĚLOVACÍ VEDENÍ
 - SDĚLOVACÍ VEDENÍ NADZEMNÍ
 - SDĚLOVACÍ VEDENÍ NEPROVOZOVANÉ
 - SDĚLOVACÍ VEDENÍ PŘIBLIŽNĚ
 - PLYNOVOD
 - - - VEDENÍ NN PODZEMNÍ
 - - - VEDENÍ NN NADZEMNÍ
 - - - VEDENÍ VN NADZEMNÍ
 - - - KANALIZACE
 - - - KANALIZACE
 - - - DÁLKOVÝ KABEL SŽDC
 - - - KABEL 6KV SŽDC
 - - - ZÁVĚSNÝ OK ČD-T
 - - - VEDENÍ SILNOPROUD ČD

- LEGENDA NAVRHOVANÝCH SÍTÍ A OBJEKTŮ:
- SPLAŠKOVÁ KANALIZACE GRAVITAČNÍ
 - - - VÝTLAK SPLAŠKOVÉ KANALIZACE
 - - - KANALIZAČNÍ PŘÍPOJKY
 - OBJEKTY ČS A ČOV
 - - - OPLOCENÍ
 - KOMUNIKACE
 - ZPEVNĚNÉ PLOCHY ČOV
 - - - MAPA KN
 - - - PŘÍPOJKA NN
 - - - PŘÍPOJKA VODY PRO ČOV

KLAD LISTŮ :



VEŠKERÉ SÍTĚ JSOU ZAKRESLENY ORIENTAČNĚ!
PŘED ZAHÁJENÍM ZEMNÍCH PRACÍ JE NUTNO PŘIZVAT
ZÁSTUPCE VŠECH SPRÁVCŮ PODZEMNÍCH A NADZEMNÍCH
VEDENÍ K JEJICH PŘESNĚMU VYTYČENÍ!

