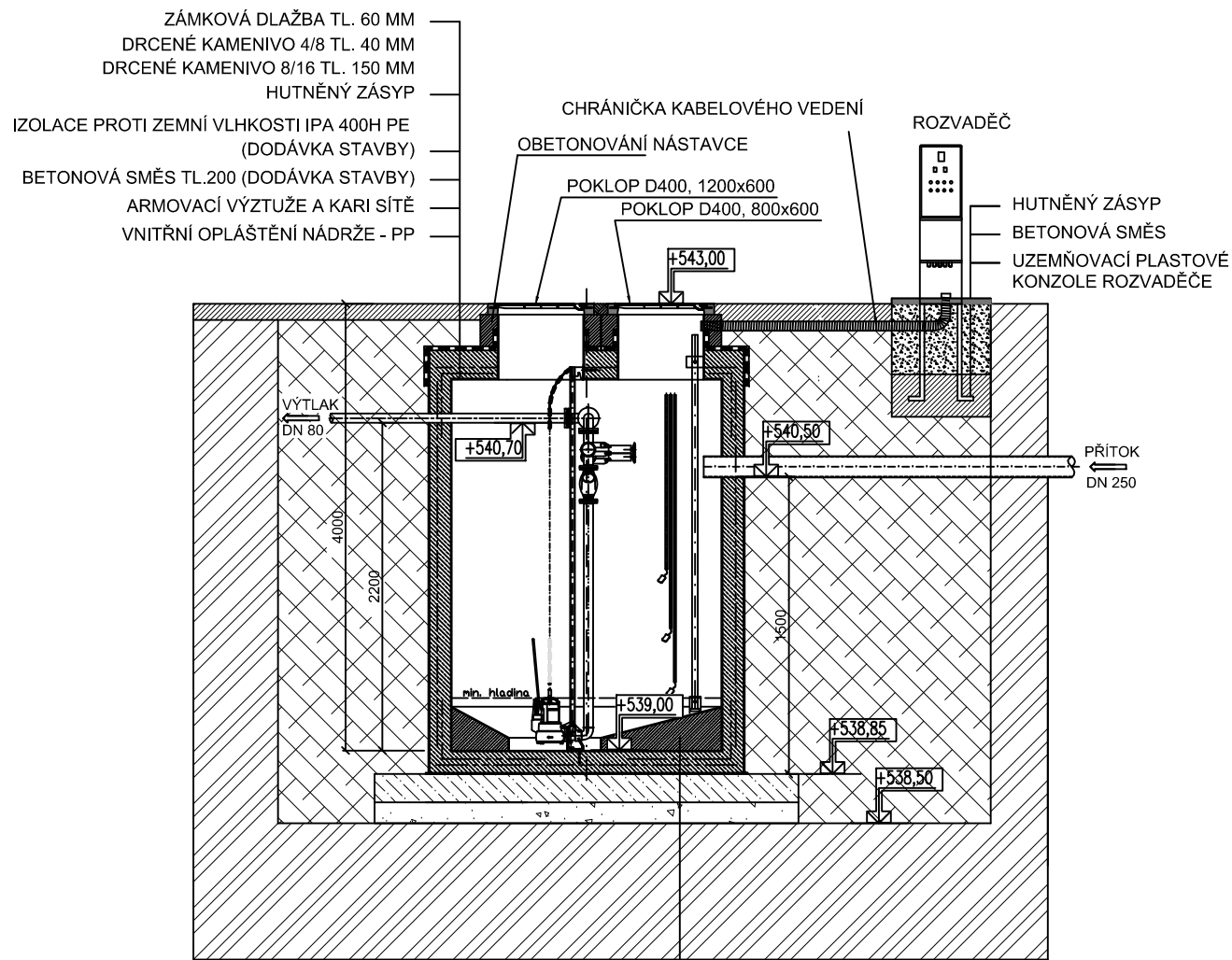


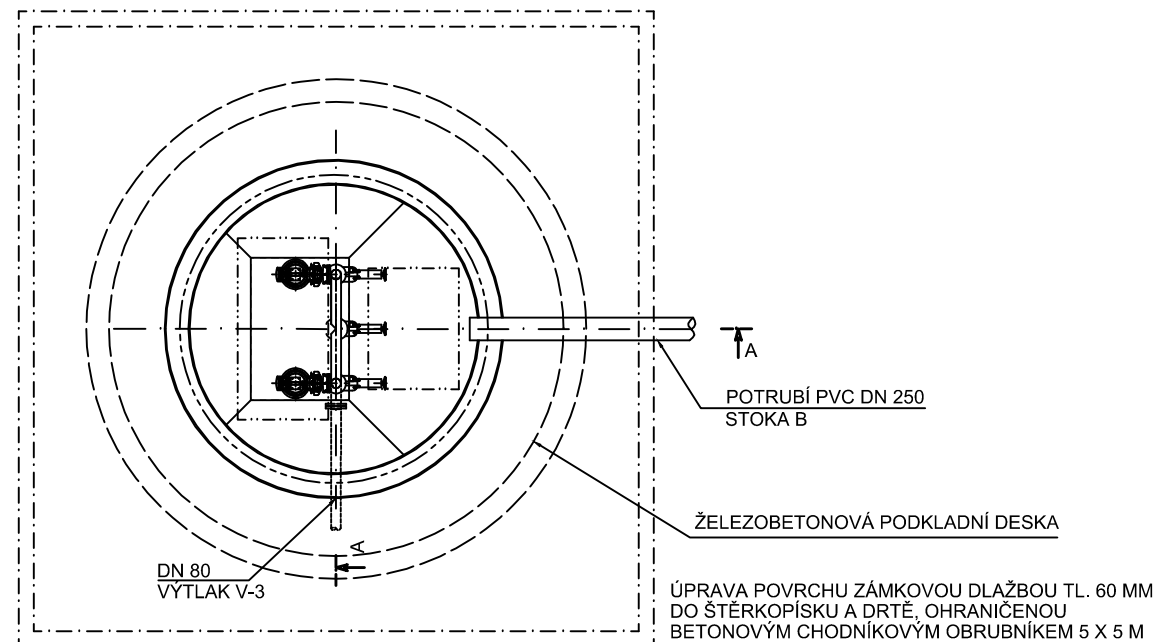
ČERPACÍ STANICE ČS1

ŘEZ A-A

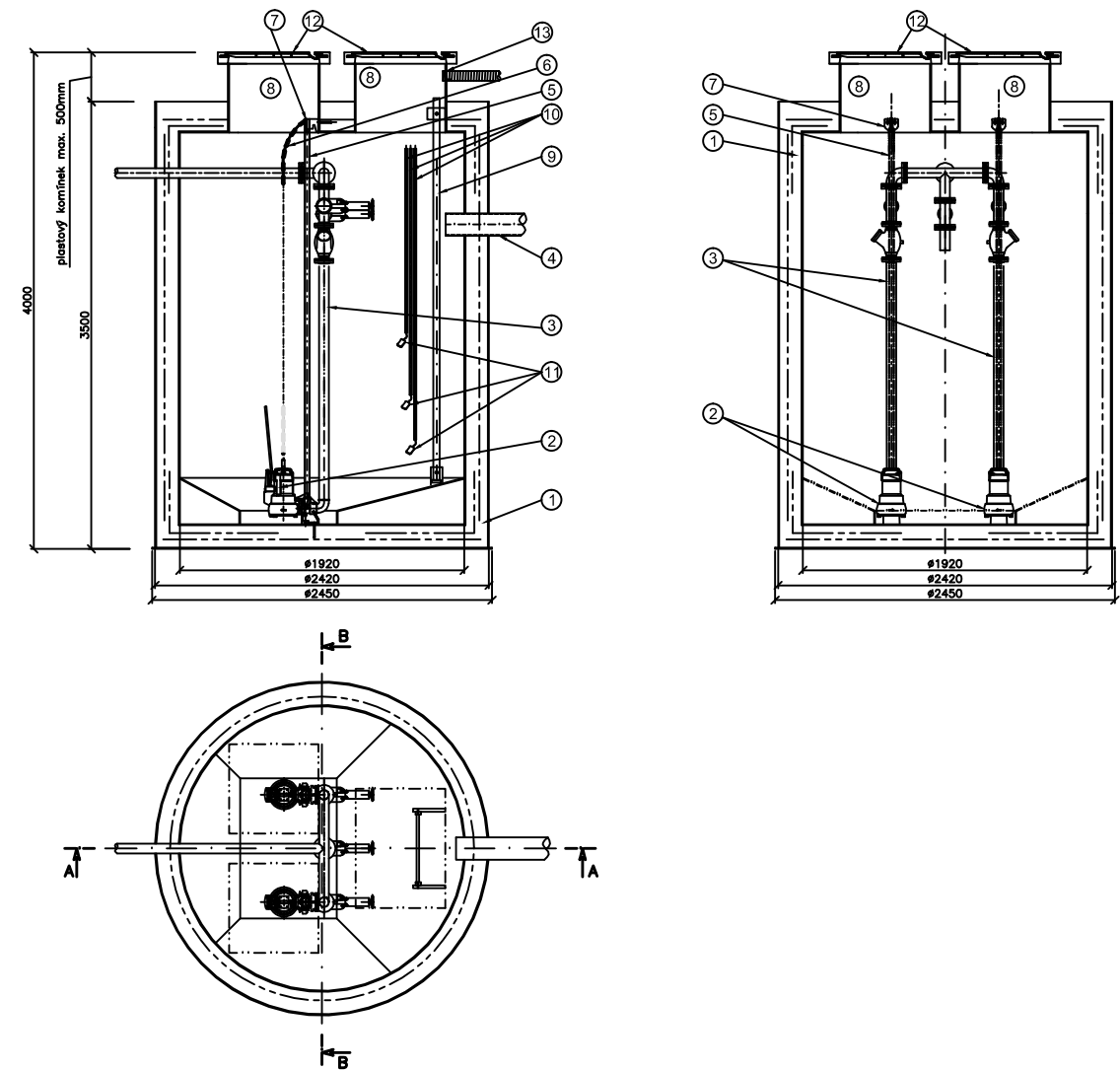


- BETONOVÁ SMĚS (DODÁVKA STAVBY)
- VNITŘNÍ OPLÁSTĚNÍ NÁDRŽE - PP
- ARMOVACÍ VÝZTUŽE A KARI SÍTĚ
- BETONOVÁ SMĚS TL.150 (DODÁVKA STAVBY)
- VNĚJŠÍ OPLÁSTĚNÍ NÁDRŽE - PP
- ŽELEZOBETONOVÁ PODKLADNÍ DESKA C25/30 (rovinnost ±5mm) TL.200 mm
- HUTNĚNÝ PODSYP ŠTĚRKODRŤ 0-63mm tl. 150mm

PŮDORYS



VYSTROJENÍ



LEGENDA:

- | | |
|-------------------------------|--|
| ① ČERPACÍ STANICE | ⑥ ŘETĚZ ČERPADLA |
| ② PONORNÉ KALOVÉ ČERPADLO | ⑦ KOTVENÍ VODICÍ TYČE + HÁČEK PRO ŘETĚZ |
| ③ VÝTLAČNÉ POTRUBÍ DN 80 | ⑧ MONTÁŽNÍ (VSTUPNÍ) KOMÍNEK |
| ④ NÁTOKOVÉ POTRUBÍ PVC DN 250 | ⑨ VSTUPNÍ ŽEBŘÍK |
| ⑤ VODICÍ TYČ PRO ČERPADLO | ⑩ CHRÁNIČKA KABELU PLOVÁKU |
| | ⑪ SPÍNACÍ PLOVÁK ČERPADLA |
| | ⑫ LITINOVÝ POKLOP, D400 |
| | ⑬ PROSTUP PRO EL. CHRÁNIČKU, DN65 nebo 2x DN50 |

YPRACOVAL	ZODP. PROJEKTANT	VED. PROJEKTANT	 vodohospodářský atelier s.r.o., Růženec 54, 644 00 Brno		
Ing. Coufalová	Ing. Coufalová	Ing. Hráček			
KRAJ	VYSOČINA	OBEC			OŘECHOV
INVESTOR	OBEC OŘECHOV		ARCH.ČÍSLO	23/20	
STAVBA AKCE	KANALIZACE A ČOV OŘECHOV A MÍSTNÍ ČÁST RONOV		DATUM	11/20	
OBJEKT			SO 1.2 ČS1 S VÝTLAKEM	STUPEŇ	DSPS
OBSAH			ČERPACÍ STANICE ČS1	FORMÁT	2x4
			MĚŘITKO	1:50	
			PŘÍLOHA Č.	PARÉ Č.	
			D.1.2.1.		