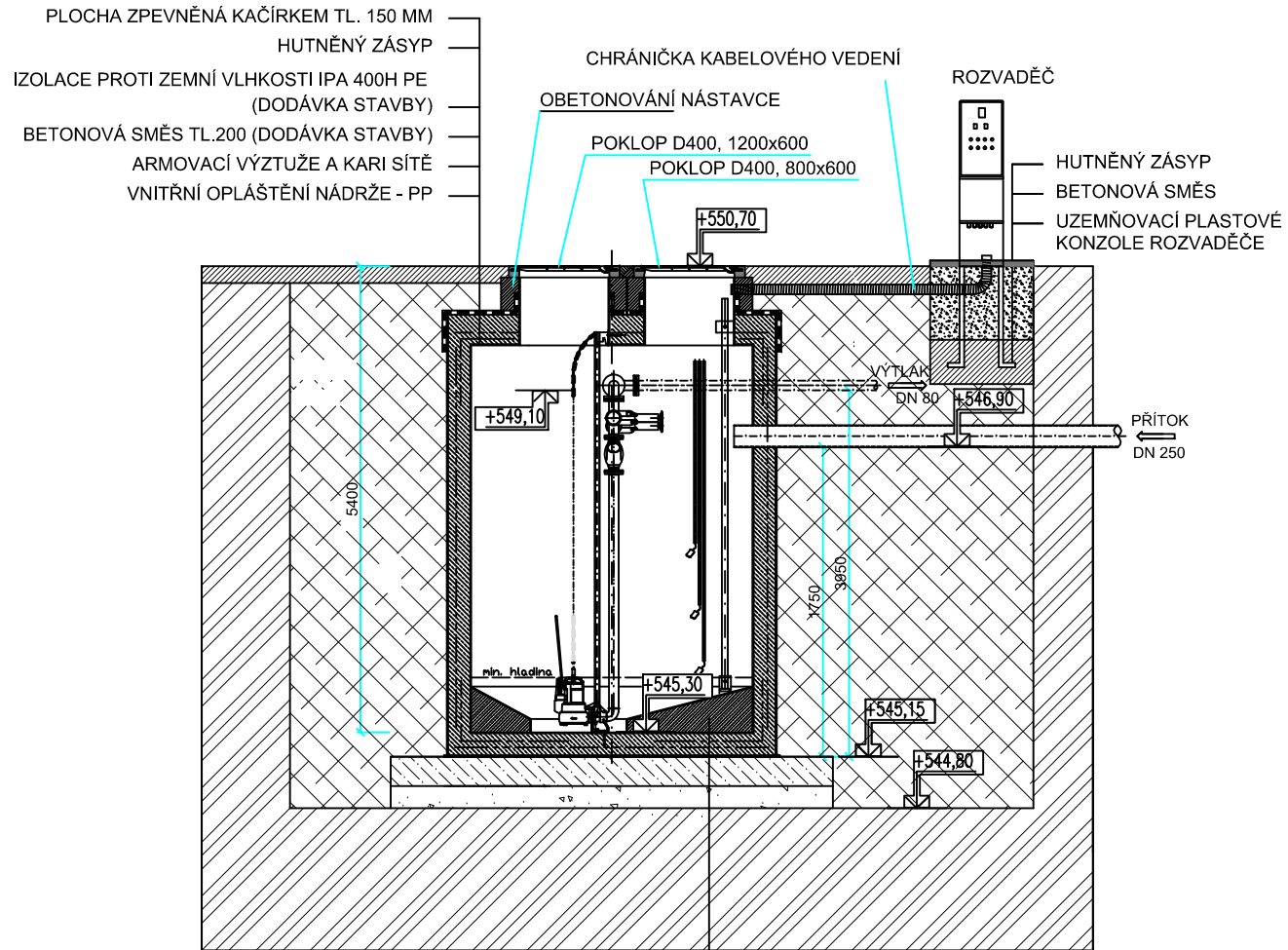


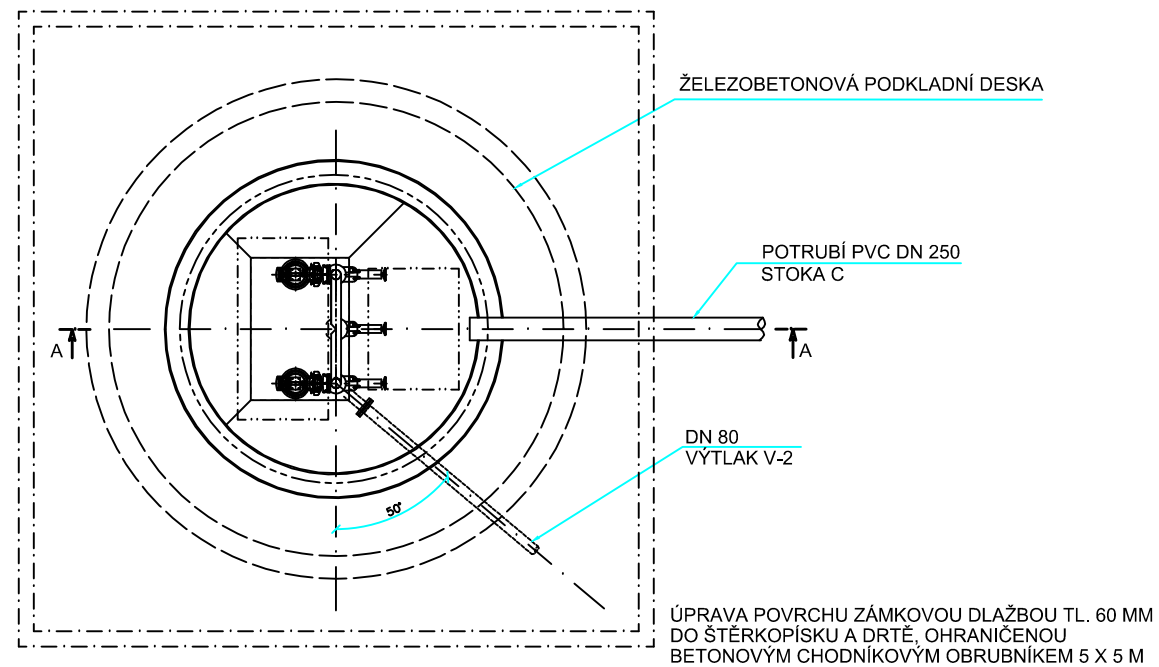
# ČERPACÍ STANICE ČS2

## ŘEZ A-A

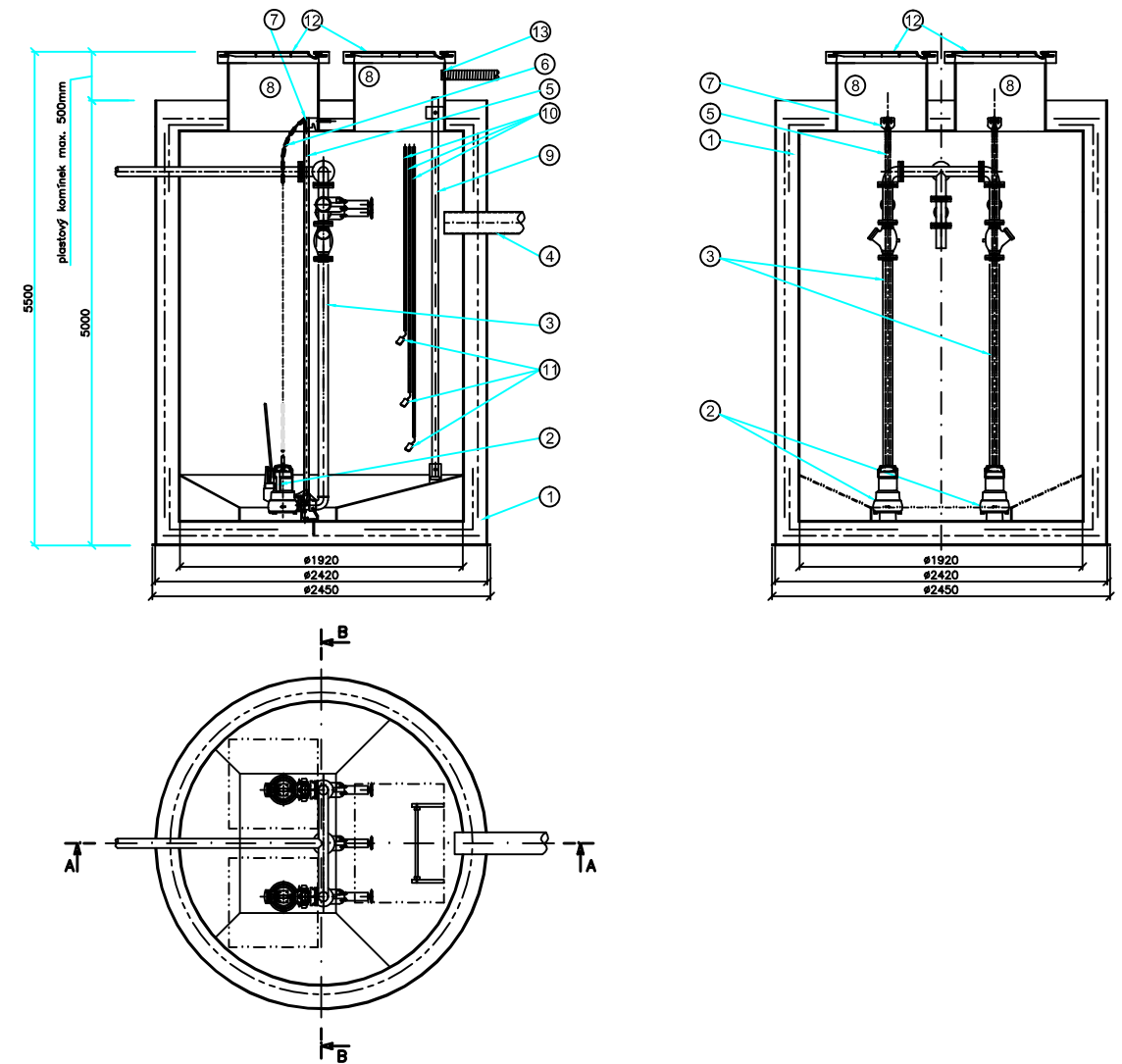


## PŮDORYS

- BETONOVÁ SMĚS (DODÁVKA STAVBY)
- VNITŘNÍ OPLÁŠTĚNÍ NÁDRŽE - PP
- ARMOVACÍ VÝZTUŽE A KARI SÍTĚ
- BETONOVÁ SMĚS TL.150 (DODÁVKA STAVBY)
- VNĚJŠÍ OPLÁŠTĚNÍ NÁDRŽE - PP
- ŽELEZOBETONOVÁ PODKLADNÍ DESKA C25/30 (rovinnost ±5mm) TL.200 mm
- HUTNĚNÝ PODSYP ŠTĚRKODRŤ 0-63mm tl. 150mm



## VYSTROJENÍ



### LEGENDA:

- ① ČERPACÍ STANICE
- ② PONORNÉ KALOVÉ ČERPADLO
- ③ VÝTLAČNÉ POTRUBÍ DN 80
- ④ NÁTOKOVÉ POTRUBÍ PVC DN 250
- ⑤ VODICÍ TYČ PRO ČERPADLO
- ⑥ ŘETĚZ ČERPADLA
- ⑦ KOTVENÍ VODICÍ TYČE + HÁČEK PRO ŘETĚZ
- ⑧ MONTÁŽNÍ (VSTUPNÍ) KOMÍNEK
- ⑨ VSTUPNÍ ŽEBŘÍK
- ⑩ CHRÁNIČKA KABELU PLOVÁKU
- ⑪ SPÍNACÍ PLOVÁK ČERPADLA
- ⑫ LITINOVÝ POKLOP, D400
- ⑬ PROSTUP PRO EL. CHRÁNIČKU, DN65 nebo 2x DN50

VYPRACOVAL	ZODP. PROJEKTANT	VED. PROJEKTANT	 vodohospodářský atelier s.r.o., Růženec 54, 644 00 Brno		
Ing. Coufalová	Ing. Coufalová	Ing. Hráček			
KRAJ	VYSOČINA	OBEC	OŘECHOV	ARCH.ČÍSLO	23/20
INVESTOR	OBEC OŘECHOV			DATUM	11/20
STAVBA AKCE	<b>KANALIZACE A ČOV          OŘECHOV A MÍSTNÍ          ČÁST RONOV</b>			STUPEŇ	DSPS
OBJEKT				SO 1.3 ČS2 S VÝTLAKEM	
OBSAH	ČERPACÍ STANICE ČS2			MĚŘITKO	1:50
				PŘÍLOHA Č.	PARÉ Č.
				<b>D.1.2.2.</b>	