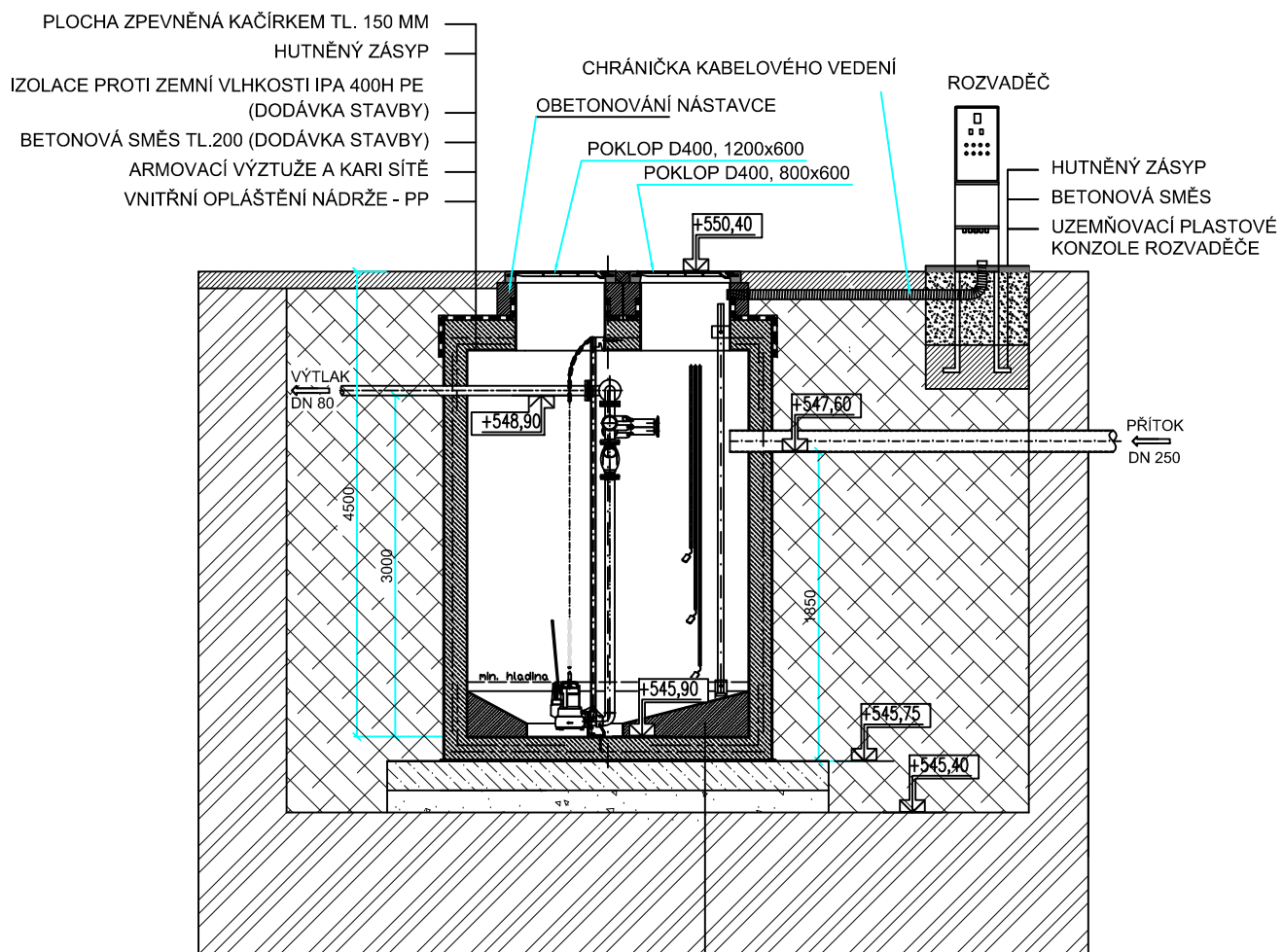


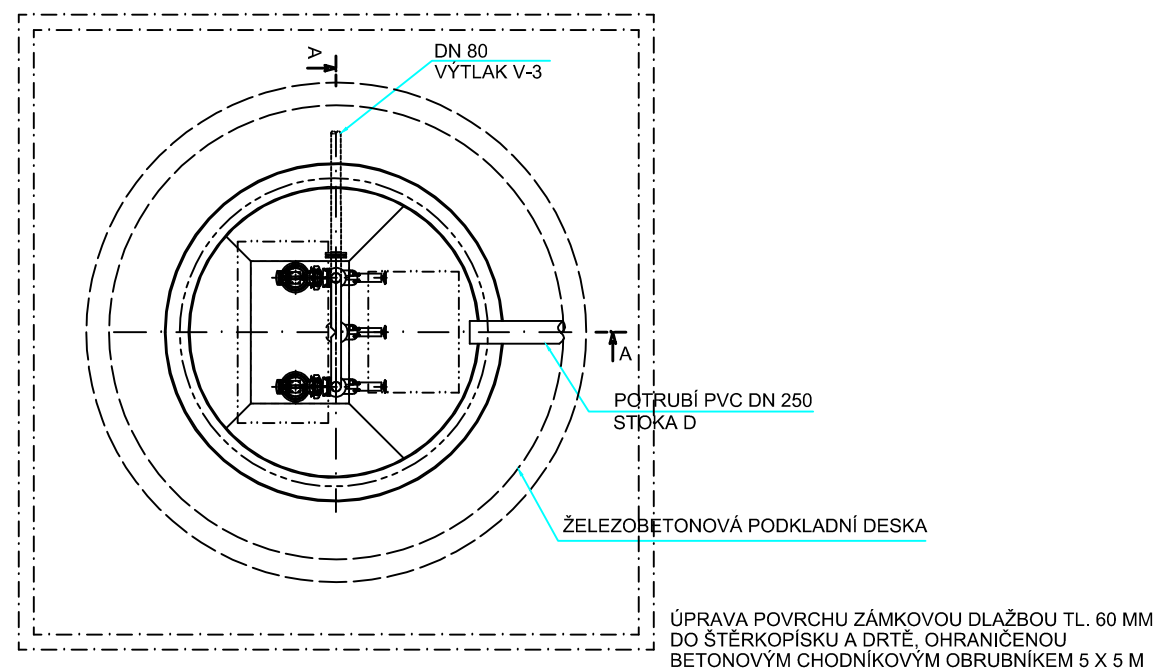
# ČERPACÍ STANICE ČS3

## ŘEZ A-A

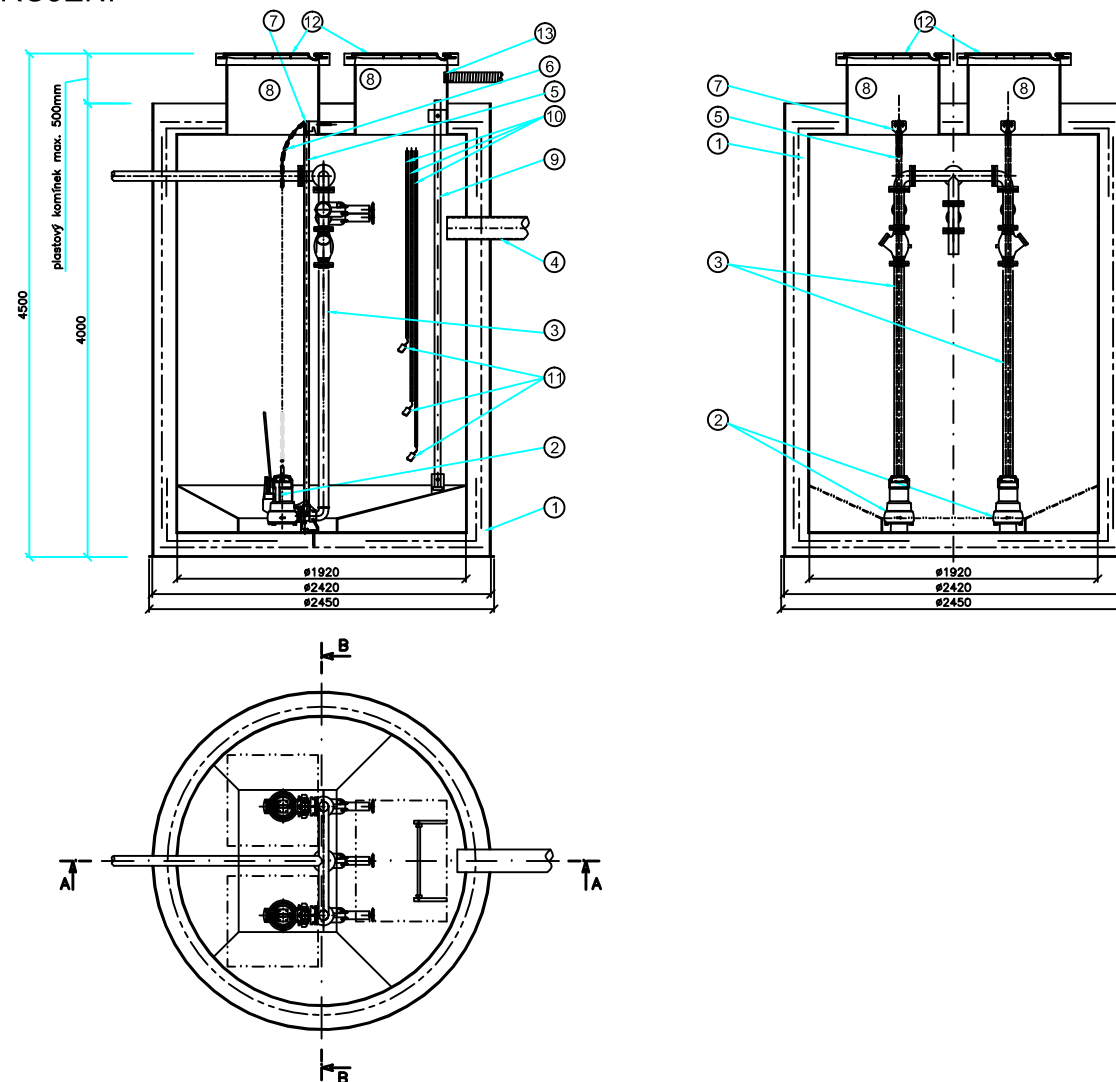


- BETONOVÁ SMĚS (DODÁVKA STAVBY)
- VNITŘNÍ OPLÁŠTĚNÍ NÁDRŽE - PP
- ARMOVACÍ VÝZTUŽE A KARI SÍTĚ
- BETONOVÁ SMĚS TL.150 (DODÁVKA STAVBY)
- VNĚJŠÍ OPLÁŠTĚNÍ NÁDRŽE - PP
- ŽELEZOBETONOVÁ PODKLADNÍ DESKA C25/30 (rovinnost ±5mm) TL.200 mm
- HUTNĚNÝ PODSYP ŠTĚRKODRŤ 0-63mm tl. 150mm

## PŮDORYS



## VYSTROJENÍ



### LEGENDA:

- ① ČERPACÍ STANICE
- ② PONORNÉ KALOVÉ ČERPADLO
- ③ VÝTLAČNÉ POTRUBÍ DN 80
- ④ NÁTOKOVÉ POTRUBÍ PVC DN 250
- ⑤ VODICÍ TYČ PRO ČERPADLO
- ⑥ ŘETĚZ ČERPADLA
- ⑦ KOTVENÍ VODICÍ TYČE + HÁČEK PRO ŘETĚZ
- ⑧ MONTÁŽNÍ (VSTUPNÍ) KOMÍNEK
- ⑨ VSTUPNÍ ŽEBŘÍK
- ⑩ CHRÁNIČKA KABELU PLOVÁKU
- ⑪ SPÍNACÍ PLOVÁK ČERPADLA
- ⑫ LITINOVÝ POKLOP, D400
- ⑬ PROSTUP PRO EL. CHRÁNIČKU, DN65 nebo 2x DN50

VYPRACOVAL	ZODP. PROJEKTANT	VED. PROJEKTANT	 vodohospodářský atelier s.r.o., Růženec 54, 644 00 Brno	
Ing. Coufalová	Ing. Coufalová	Ing. Hráček		
KRAJ	VYSOČINA	OBEC		OŘECHOV
INVESTOR	OBEC OŘECHOV		ARCH.ČÍSLO	23/20
STAVBA	<b>KANALIZACE A ČOV          OŘECHOV A MÍSTNÍ          ČÁST RONOV</b> SO 1.4 ČS3 S VÝTLAKEM		DATUM	11/20
AKCE			STUPEŇ	DSPS
OBJEKT			FORMÁT	4x4
OBSAH	ČERPACÍ STANICE ČS3	MĚŘITKO	1:50	
		PŘÍLOHA Č.	PARÉ Č.	
		<b>D.1.2.3.</b>		