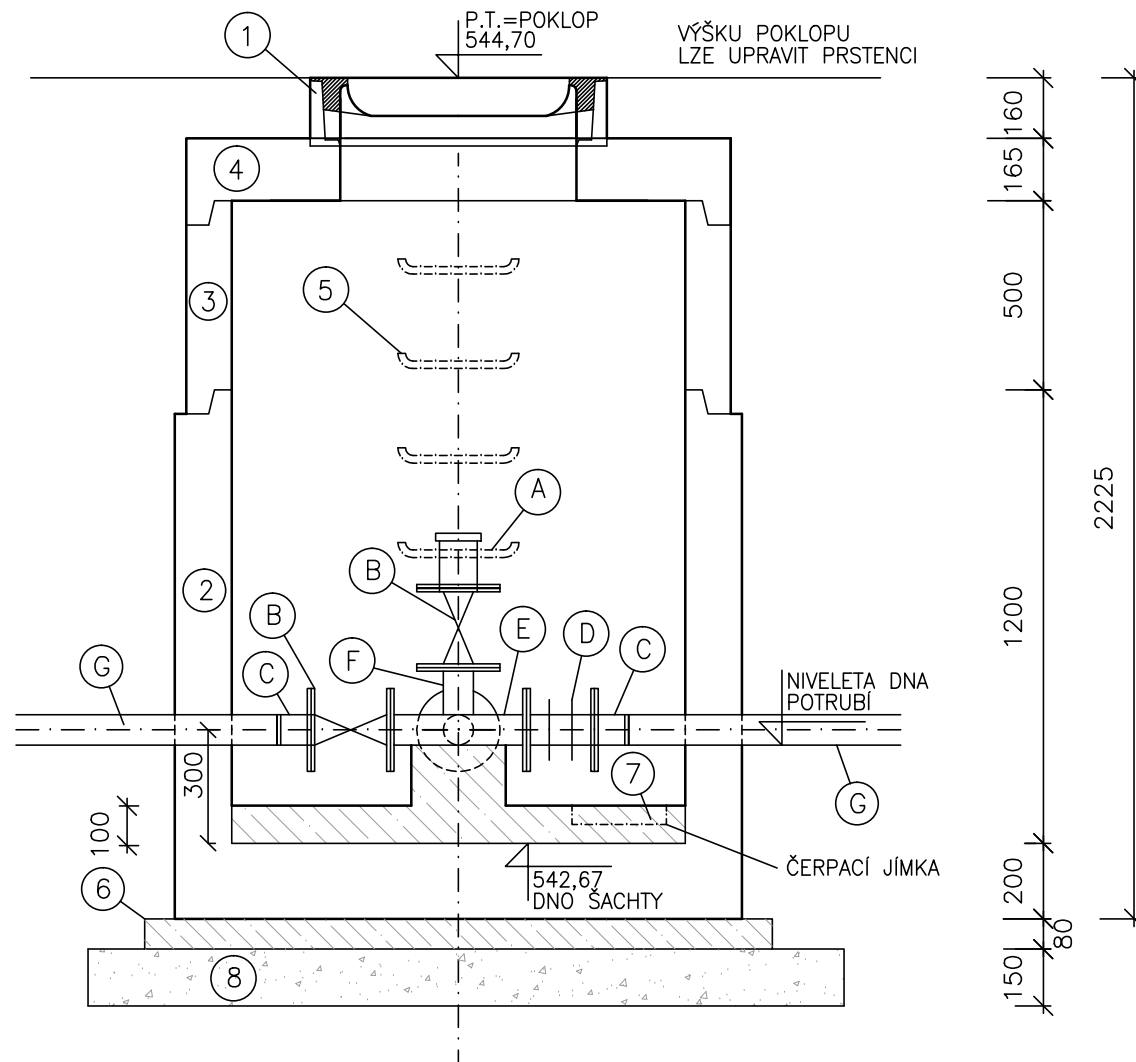


# ŠACHTA – KALNÍK – VÝTLAK V-3

ŘEZ A-A'



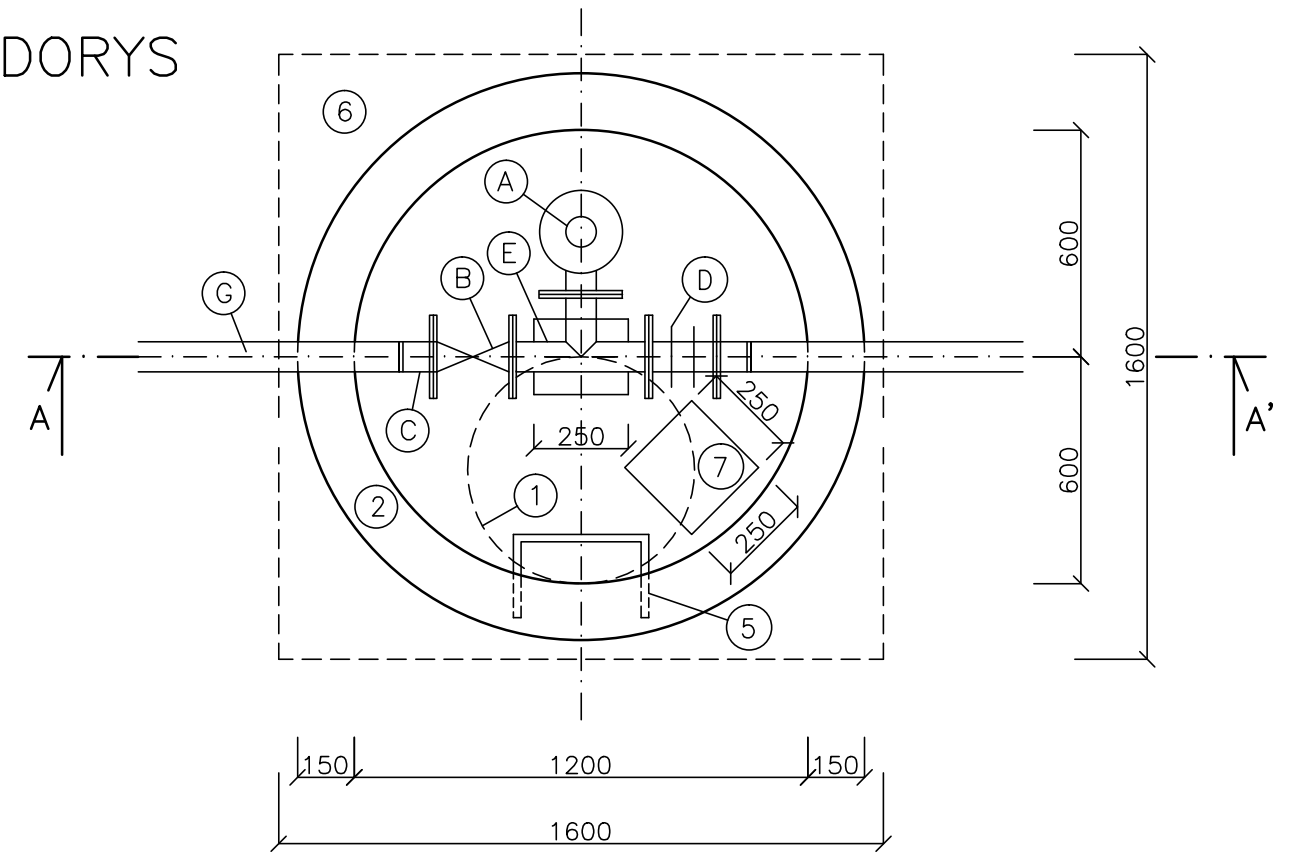
POZNÁMKA :

- 1) V PŘÍPADĚ NEDOSTATKU MÍSTA LZE UZÁVĚR UMÍSTIT MIMO ŠACHTU (SE ZEMNÍ SOUPRAVOU)
- 2) PŘECHOD NA PŘÍRUBU MŮŽE BÝT PROVEDEN VNĚ ŠACHTY.

## VÝPIS MATERIÁLU:


C.	POPIS	MNOŽSTVÍ
1.	ŠACHTOVÝ POKLOP GU S ODVĚTRÁNÍM S RÁMEM BEGU	1 ks
2.	ŠACHTOVÉ DNO NTBZ-Q.1 120/120	1 ks
3.	ŠACHTOVÁ SKRUŽ TBS-Q.1 120/100, 120/50, 120/25	DLE HL.
4.	DESKA ZÁKRYTOVÁ TZK-Q.1 120-63/17	1 ks
5.	STUPADLO (OCEL S PE POVLAKEM)	4 ks
6.	PODKLADNÍ BETON C12/15	0,2 m <sup>3</sup>
7.	VYTVAROVÁNÍ DNA BETONEM C16/20	0,1 m <sup>3</sup>
8.	ZHUTNĚNÝ ŠTĚRKOPÍSKOVÝ PODSYP	0,6 m <sup>3</sup>

## PŮDORYS



## VÝPIS TRUB, TVAROVEK A ARMATUR:

C.	POPIS	MNOŽSTVÍ
A.	BAJONETOVÁ KONCOVKA PRO NAPOJENÍ HADICE	1 ks
B.	ŠOUPÁTKO PRO ODPADNÍ VODY S RUČNÍM KOLEM DN 80	2 ks
C.	PŘECHOD NA PŘÍRUBU	2 ks
D.	MONTÁŽNÍ VLOŽKA DN 80	1 ks
E.	ODBOČKA PŘÍRUBOVÁ LT T 80/80	1 ks
F.	KOLENO 90° DN 80 LT	1 ks
G.	POTRUBÍ HD-PE 90x5,4mm	

VYPRACOVAL	ZODP. PROJEKTANT	VED. PROJEKTANT	 vodohospodářský atelier s.r.o., Růženec 54, 644 00 Brno		
Ing. Coufalová	Ing. Coufalová	Ing. Hráček			
KRAJ	VYSOČINA	OBEC	OŘECHOV	ARCH.ČÍSLO	23/20
INVESTOR	OBEC OŘECHOV			DATUM	11/20
STAVBA AKCE	<b>KANALIZACE A ČOV                      OŘECHOV A MÍSTNÍ                      ČÁST RONOV</b>			STUPEŇ	DSPS
OBJEKT			SO 1.2,1.3,1.4,1.5 ČERPACÍ STANICE S VÝTLAKY		FORMÁT
OBSAH	ŠACHTA – KALNÍK			MĚŘÍTKO	1:20
				PŘÍLOHA Č.	PARÉ Č.
				<b>D.1.2.10.</b>	