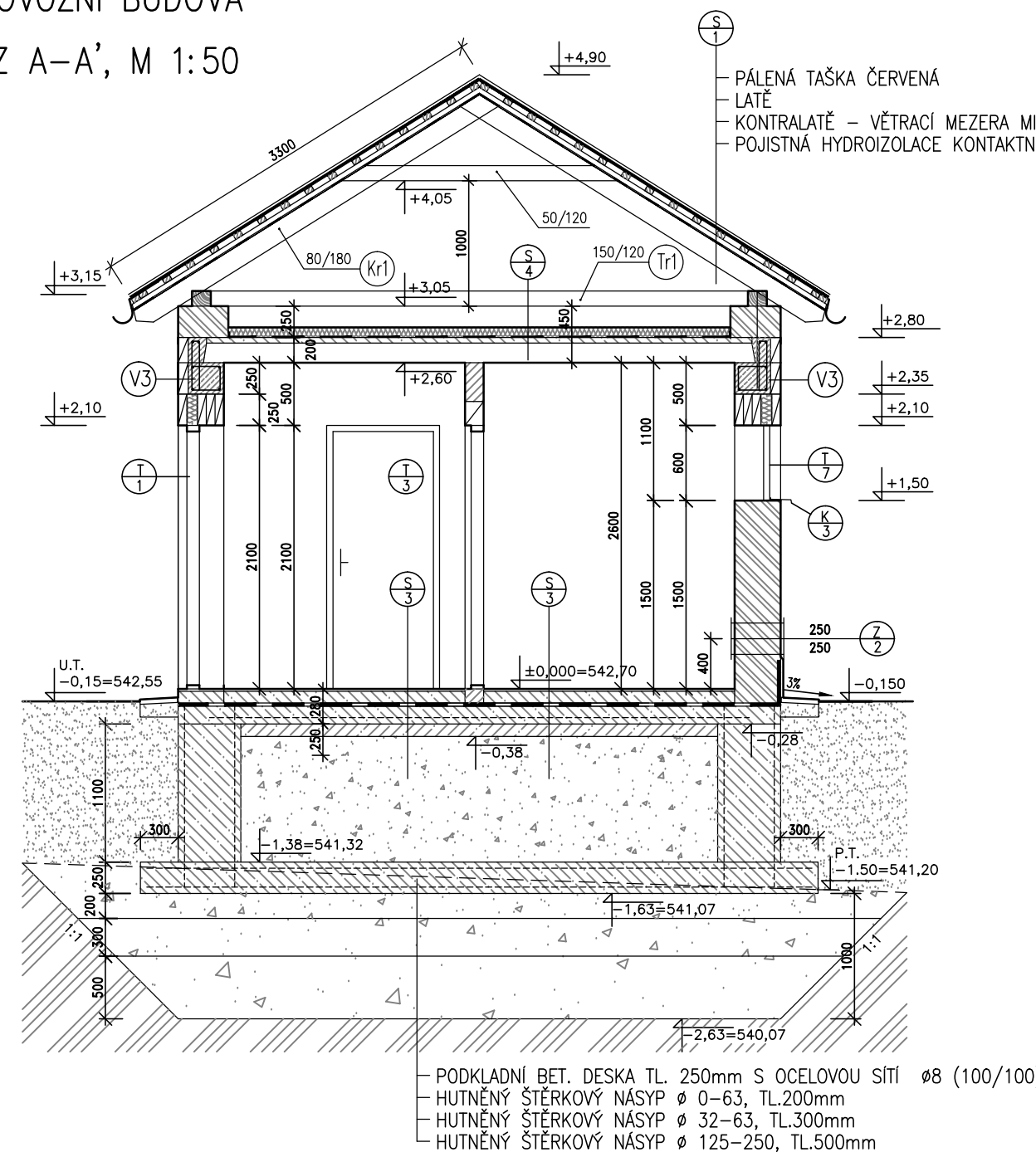
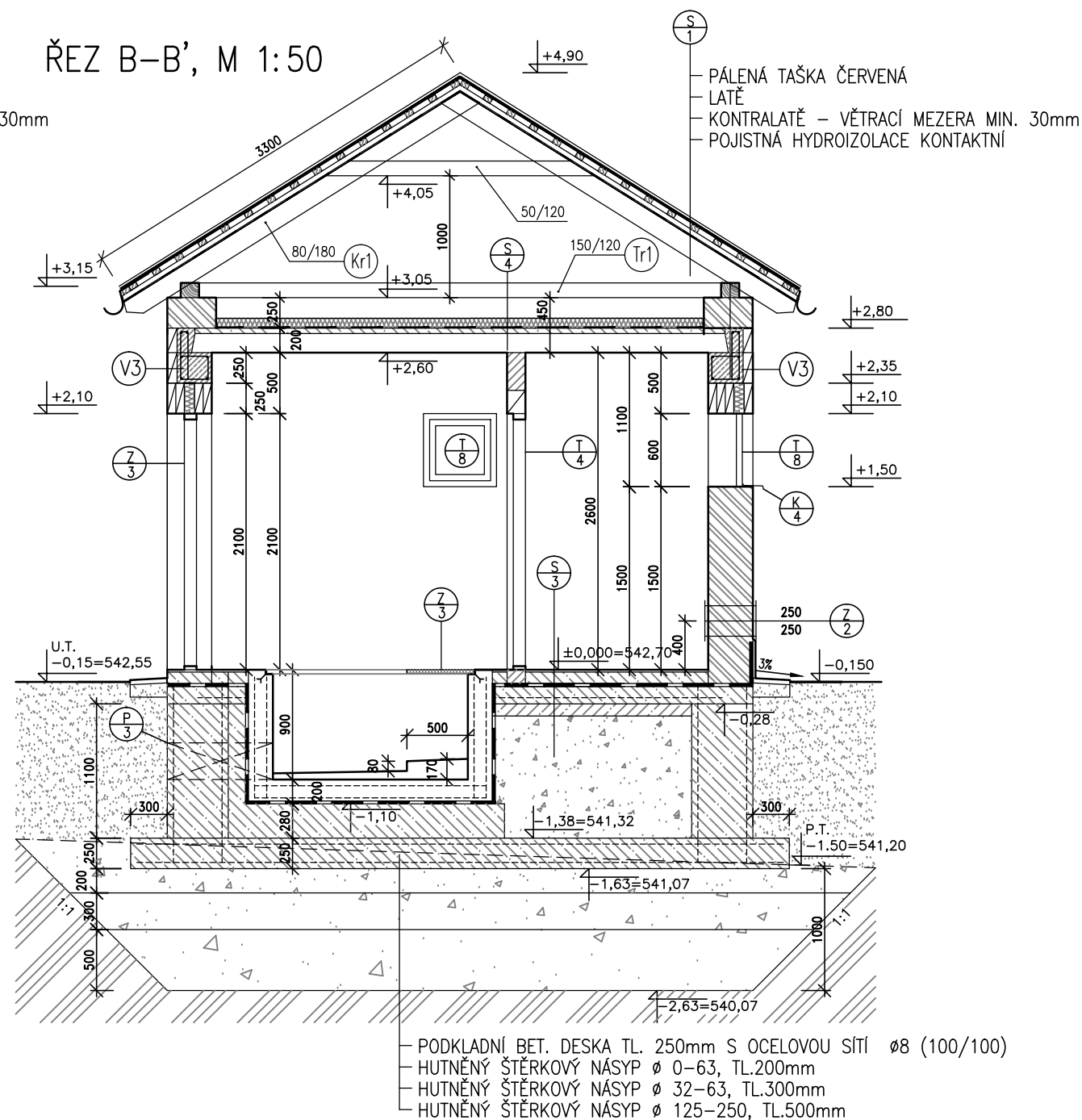


PROVOZNÍ BUDOVA

ŘEZ A-A', M 1:50



ŘEZ B-B', M 1:50



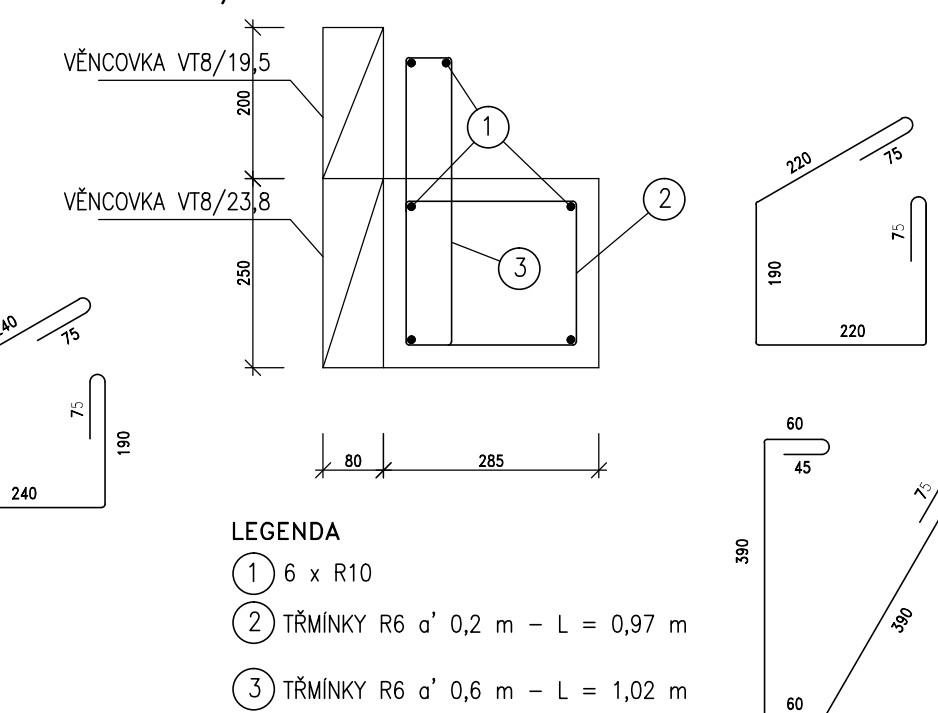
LEGENDA SKLADEB

- 1 - TERACO TL. 35 mm - R9 (ŠEDA)  
 - LEPIČÍ TMEL 3 mm  
 - BETONOVÁ MAZANINA C16/20 V TL. 60 mm  
 - NENASÁKAVÝ EXTRUDOVANÝ POLYSTYREN TL. 30 mm  
 - IZOLACE PROTI ZEMNÍ VLHKOSTI - 1x ASF. PÁS  
 - ŽELEZOBETONOVÁ PODKLADNÍ DESKA TL. 150 mm, C16/20  
 - VÝZTUŽ KARI SÍŤI 100/100/6 - KRYTÍ 50 mm PŘI SPODNÍM OKRAJI  
 - ZAKOTVENÍ DO ZÁKLADOVÝCH PASŮ  
 - PODKLADNÍ BETON C12/15 - TL. 100 mm  
 - ZHUTNĚNÝ ŠTĚRK
- 2 - TERACO TL. 35 mm - R9 (ŠEDA)  
 - LEPIČÍ TMEL 3 mm  
 - BETONOVÁ MAZANINA C16/20 V TL. 90 mm  
 - IZOLACE PROTI ZEMNÍ VLHKOSTI - 1x ASF. PÁS  
 - ŽELEZOBETONOVÁ PODKLADNÍ DESKA TL. 150 mm, C16/20  
 - VÝZTUŽ KARI SÍŤI 100/100/6 - KRYTÍ 50 mm PŘI SPODNÍM OKRAJI  
 - ZAKOTVENÍ DO ZÁKLADOVÝCH PASŮ  
 - PODKLADNÍ BETON C12/15 - TL. 100 mm  
 - ZHUTNĚNÝ ŠTĚRK
- 3 - ASFALTOVÁ LEPENKA - VOLNĚ POLOŽENÁ  
 - NENASÁKAVÝ EXTRUDOVANÝ POLYSTYREN TL. 100 mm  
 - PAROZÁBRANA  
 - BETONOVÁ MAZANINA C16/20 TL. 45 mm  
 - PŘEDPŘATÉ STROPNÍ PANELE h=160mm, L=4,5m  
 - VÁPENOCEMENTOVÁ OMÍTKA SE ŠTUKOVOU VRSTVOU A 2x VÁPENNÝ PAČOK

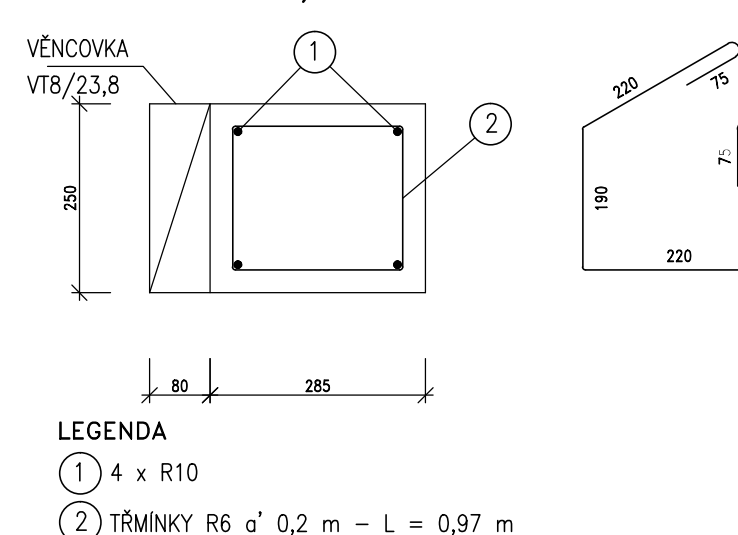
LEGENDA HMOT

- ZDIVO NOSNÉ OBVODOVÉ Z KERAMICKÝCH TVAROVEK 36,5 P+D NA MVC  
 ZDIVO NOSNÉ Z KERAMICKÝCH TVAROVEK 30 P+D NA MVC  
 VNITŘNÍ PŘÍČKOVÉ ZDIVO Z KERAMICKÝCH TVAROVEK 11,5 P+D NA MVC  
 ŽELEZOBETON C16/20  
 VODOSTAVEBNÍ BETON C25/30  
 PROSTÝ BETON C16/20  
 PODKLADNÍ BETON C12/15  
 ZHUTNĚNÝ ŠTĚRK  
 ZHUTNĚNÝ ZÁSYP VÝKOPOVOU ZEMINOU  
 PŮVODNÍ ROSTLÝ TERÉN

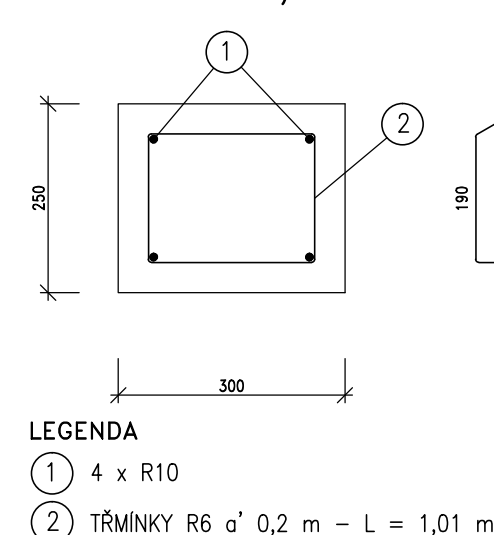
VĚNEC V3, M 1:10



VĚNEC V1, M 1:10



VĚNEC V2, M 1:10



+0,000 = 542,70 m.n.m.

VYPRACOVAL	ZODP. PROJEKTANT	VED. PROJEKTANT	vodohospodářský atelier s.r.o., Růženc 54, 644 00 Brno
Ing. Horák	Ing. Coufalová	Ing. Hráček	
KRAJ	VYSOČINA	OBEC	OŘECHOV
INVESTOR	OBEC OŘECHOV		ARCH.ČÍSLO 23/20
STAVBA AKCE	KANALIZACE A ČOV OŘECHOV A MÍSTNÍ ČÁST RONOV		DATUM 11/20
			STUPEŇ DSPS
OBJEKT	ŘEZY A-A', B-B'		FORMÁT 4x4
OBSAH			MĚŘÍTKO 1:50
			PŘÍLOHA Č. PARÉ Č.
			<b>D.2.1.3.</b>