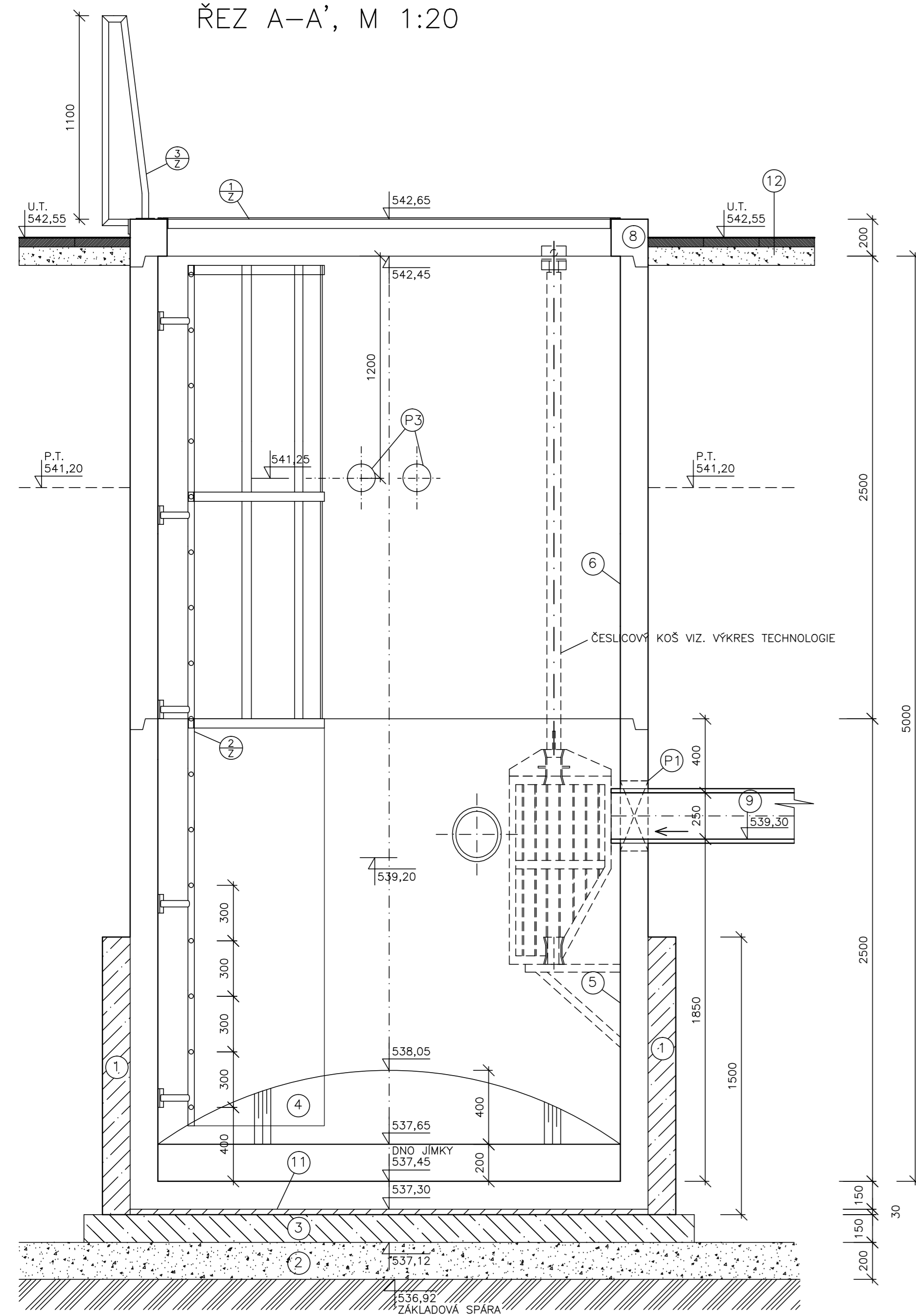
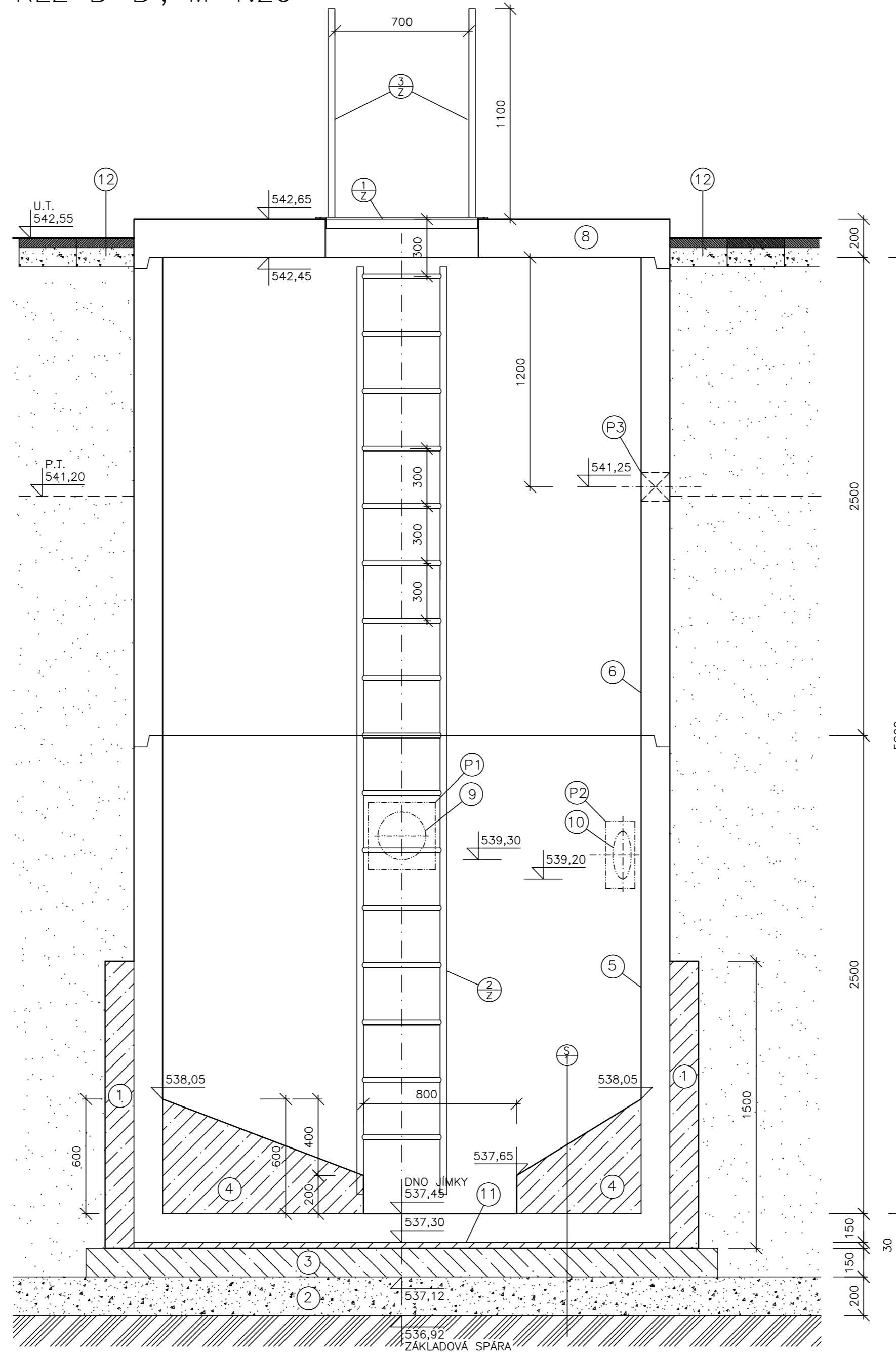


ČERPACÍ STANICE – STAVEBNÍ ČÁST

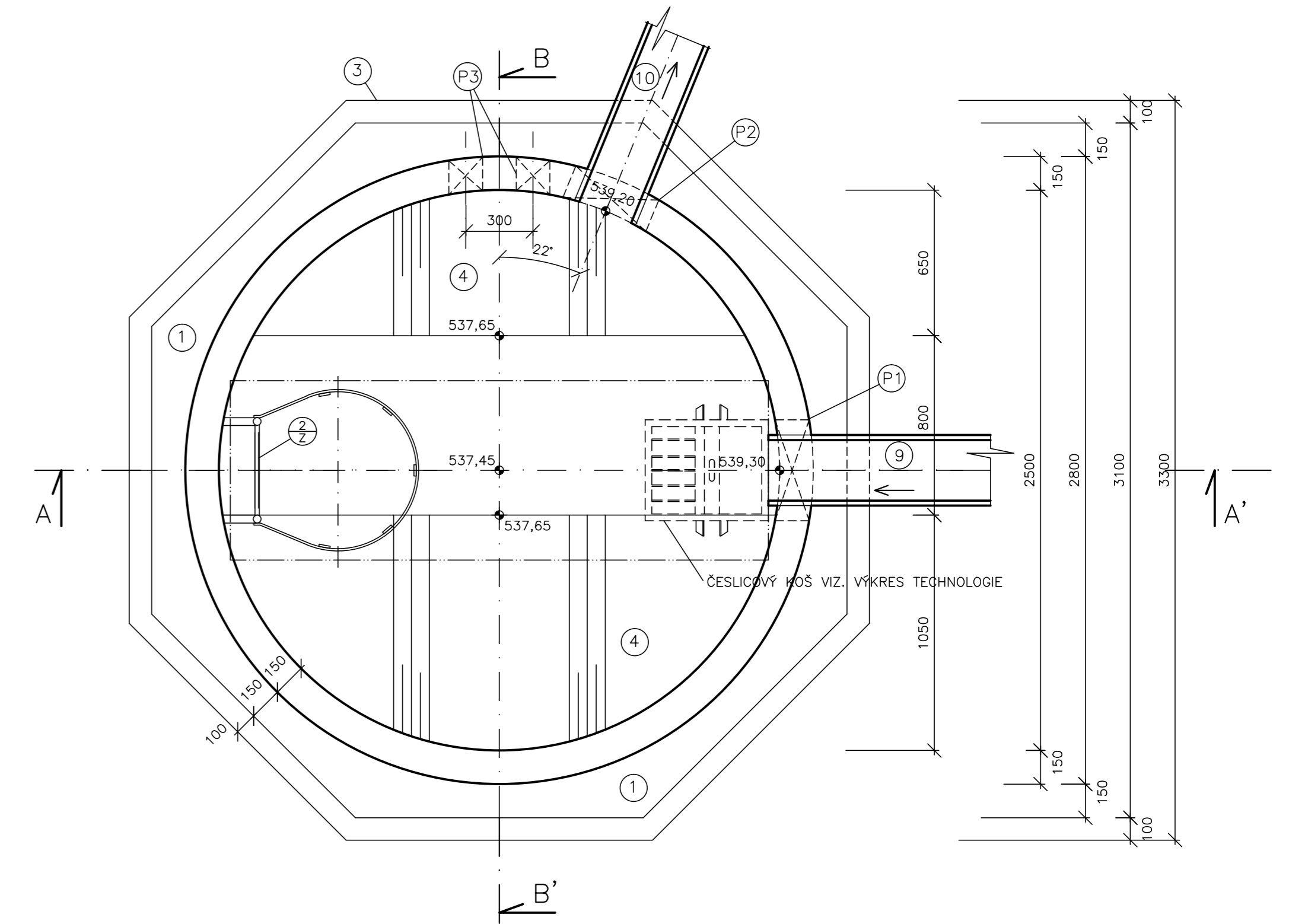
ŘEZ A-A', M 1:20



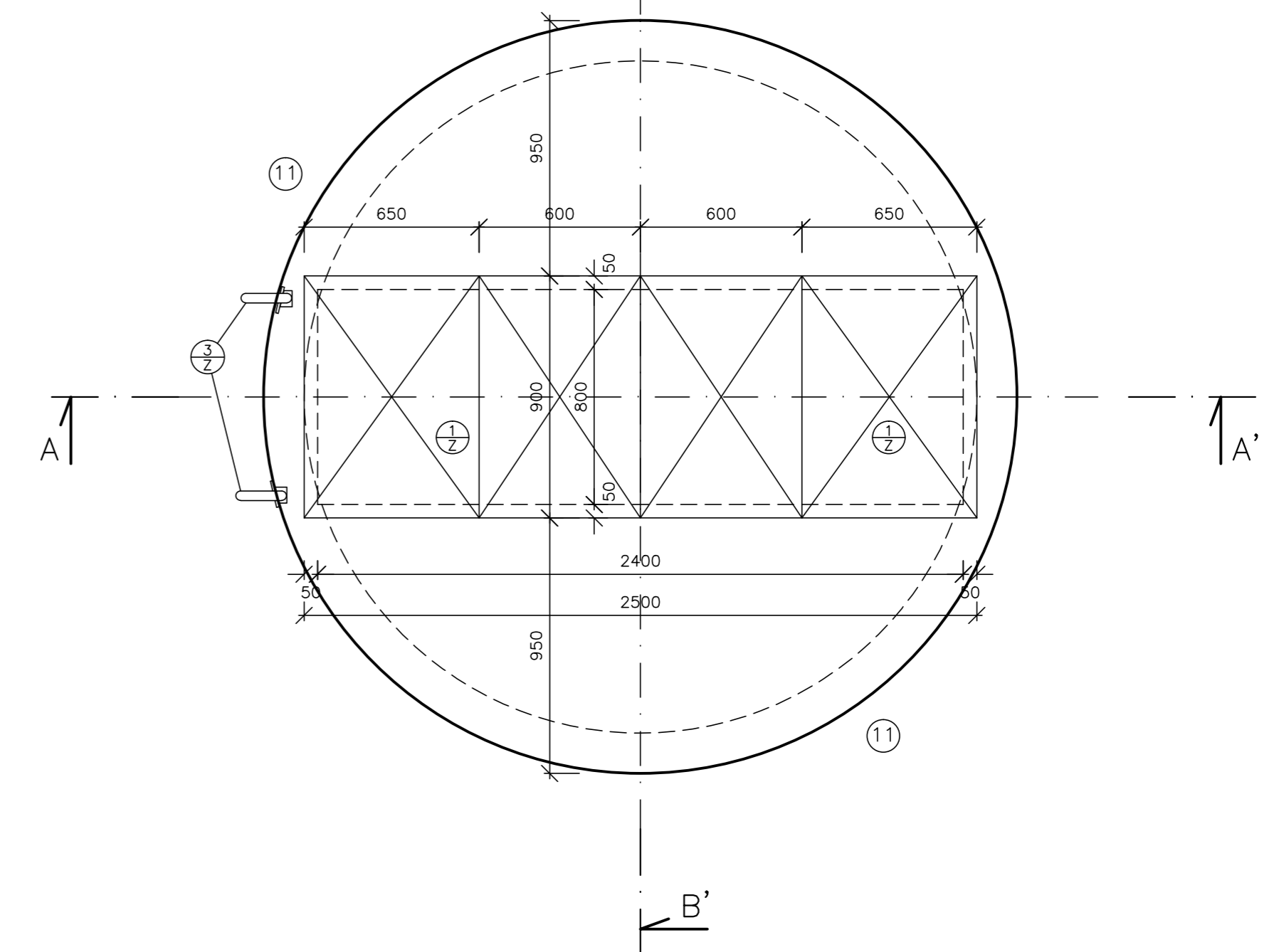
ŘEZ B-B', M 1:20



PŮDORYS, M 1:20



PŮDORYS STROPNÍ DESKY
M 1:20



ZÁMEČNICKÉ VÝROBKY

- ① OCELOVÝ POKLOP S RÁMEM
- ② ŽEBŘÍK Z NEREZOVÝCH TRUBEK
- ③ MADLA Z OCELOVÝCH POZINKOVANÝCH TRUBEK

POVRCHOVÁ ÚPRAVA: ŽÁROVÝ POZINK

LEGENDA SKLADEB

- ① 2x NÁTĚR ANTICON CK-S
- ② SPÁDOVÝ BETON C20/25-XA2
- ③ DNO KRUHOVÉ NÁDRŽE PNK-Q.1 250/250 BZK
- ④ MALTOVÉ LOŽE tl. 30 mm
- ⑤ PODKLADNÍ BETON C12/15 tl. 150 mm
- ⑥ HUTNĚNÝ PODSYP ŠTĚRKODRT 0-63mm tl. 200mm
- ⑦ ROSTLÝ TERÉN

- ⑧ SKRUŽ KRUHOVÉ NÁDRŽE PNK-Q.1 250/250 SKP
- ⑨ BETON C20/25-XA2
- ⑩ OCHRANNÝ NÁTĚR ALP PENETRAL
- ⑪ ZHUTNĚNÝ ZÁSYV VHODNOU ZEMINOU
- ⑫ ROSTLÝ TERÉN

- ⑬ BETONOVÉ DLAŽDICE 300/300/40
- ⑭ PÍSKOVÉ LOŽE
- ⑮ ZÁSYV VHODNOU ZEMINOU

LEGENDA MATERIÁLŮ

- ① PREFABRIKOVANÁ KONSTRUKCE
- ② PODKLADNÍ BETON C12/15
- ③ HUTNĚNÝ PODSYP ŠTĚRKODRT 0-63mm
- ④ BETON C20/25
- ⑤ HUTNĚNÝ ZÁSYV VHODNOU ZEMINOU
- ⑥ ROSTLÁ ZEMINA

LEGENDA PROSTUPŮ

OZN. PROST.	ÚČEL PROSTUPU	POČET PROST. (ks)	OSAZENÉ POTRUBÍ (mm)	ROZMĚR OTVORU (mm)	SPECIÁLNÍ VÝROBEK	VÝŠKA OSY PROSTUPU (m N. M.)	POZNÁMKA
P1	PŘÍTOK	1	250	ø350		539,425	PO OSAZENÍ POTRUBÍ DOTĚSNIT ROZPRÁVÝM IMELEM A ZABETONOVAT
P2	BEZPEČNOSTNÍ PŘEPAD	1	250	ø350		539,325	PO OSAZENÍ POTRUBÍ DOTĚSNIT ROZPRÁVÝM IMELEM A ZABETONOVAT
P3	VÝTLAK	2	PE 75	ø150		541,25	PO OSAZENÍ POTRUBÍ DOTĚSNIT ROZPRÁVÝM IMELEM A ZABETONOVAT

LEGENDA:

Č.	POPIS	MNOŽSTVÍ
1.	OBETONOVÁNÍ BETONEM C20/25-XA2	2,70 m ³
2.	HUTNĚNÝ PODSYP ŠTĚRKODRT 0-63mm tl. 200mm	4,10 m ³
3.	PODKLADNÍ BETON C12/15	1,40 m ³
4.	SPÁDOVÝ BETON C20/25-XA2	1,84 m ³
5.	DNO KRUHOVÉ NÁDRŽE PNK-Q.1 250/250 BZP	1 ks
6.	SKRUŽ KRUHOVÉ NÁDRŽE PNK-Q.1 250/250 SKP	1 ks
8.	STROPNÍ DESKA KRUHOVÉ NÁDRŽE - ATYP	1 ks
9.	PŘÍTOK - PVC SN 12 DN 250	
10.	PŘEPAD - PVC SN12 DN 250	
11.	MALTOVÉ LOŽE TL. 30 mm	
12.	BETONOVÁ DLAŽBA DO ŠTĚRKOPÍSKU	

VYPRACOVAL	ZODP. PROJEKTANT	VED. PROJEKTANT	vodo hospodářský atelier s.r.o. Růženeč 54, 644 00 Brno	
Ing. Coufalová	Ing. Coufalová	Ing. Hráček	ARCH.ČÍSLO	23/20
KRAJ	VYSOČINA	OBEC	OŘECHOV	DATUM
INVESTOR	OBEC OŘECHOV			11/20
STAVBA	KANALIZACE A ČOV OŘECHOV A MÍSTNÍ ČÁST RONOV			STUPEŇ
AKCE				DSPS
OBJEKT				FORMÁT
OBSAH	ČERPACÍ STANICE-STAVEBNÍ VÝKRES			8x44
				MĚŘÍTKO
				1:20
				PŘÍLOHA Č.
				PARÉ Č.
				D.2.2.