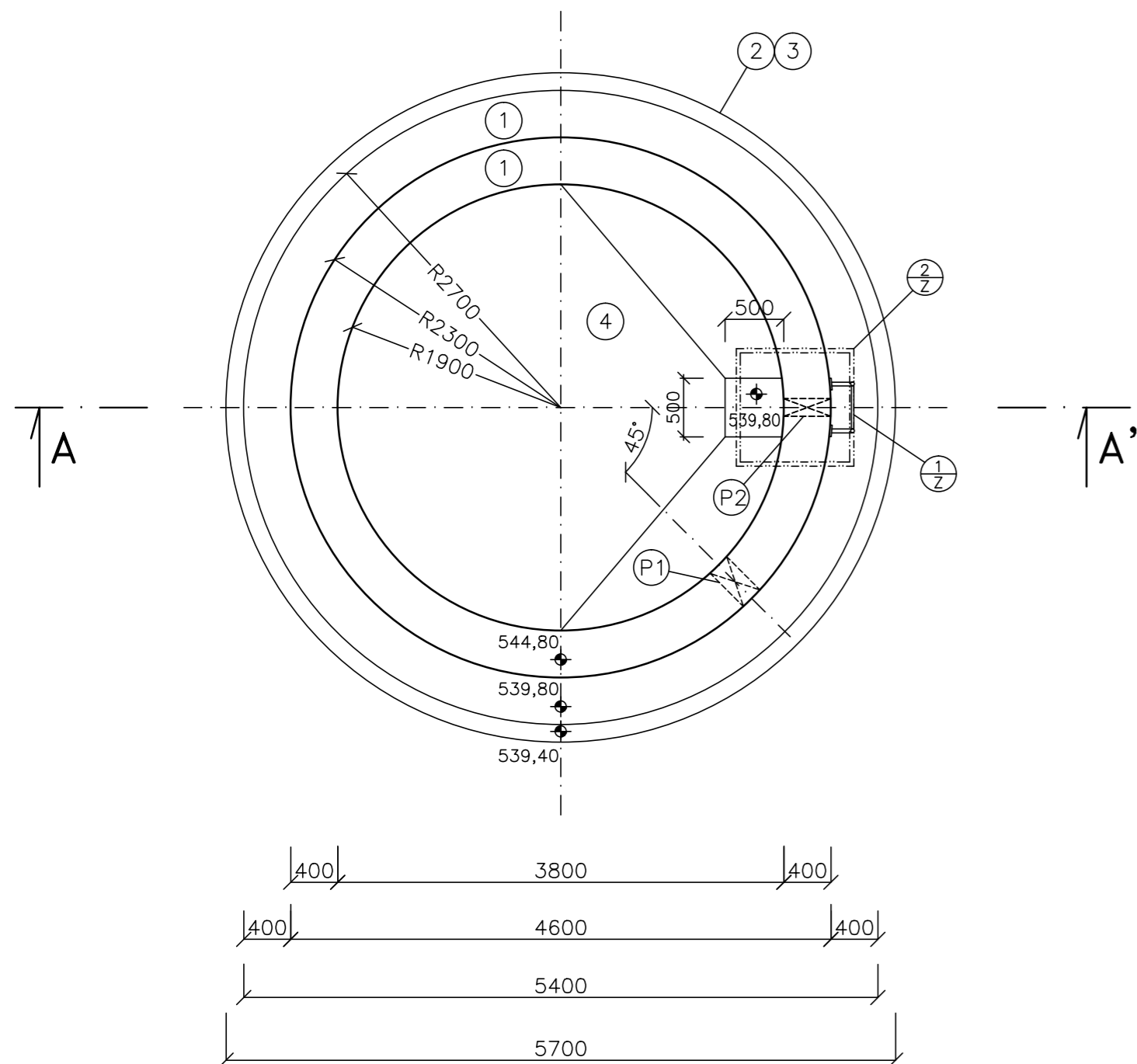
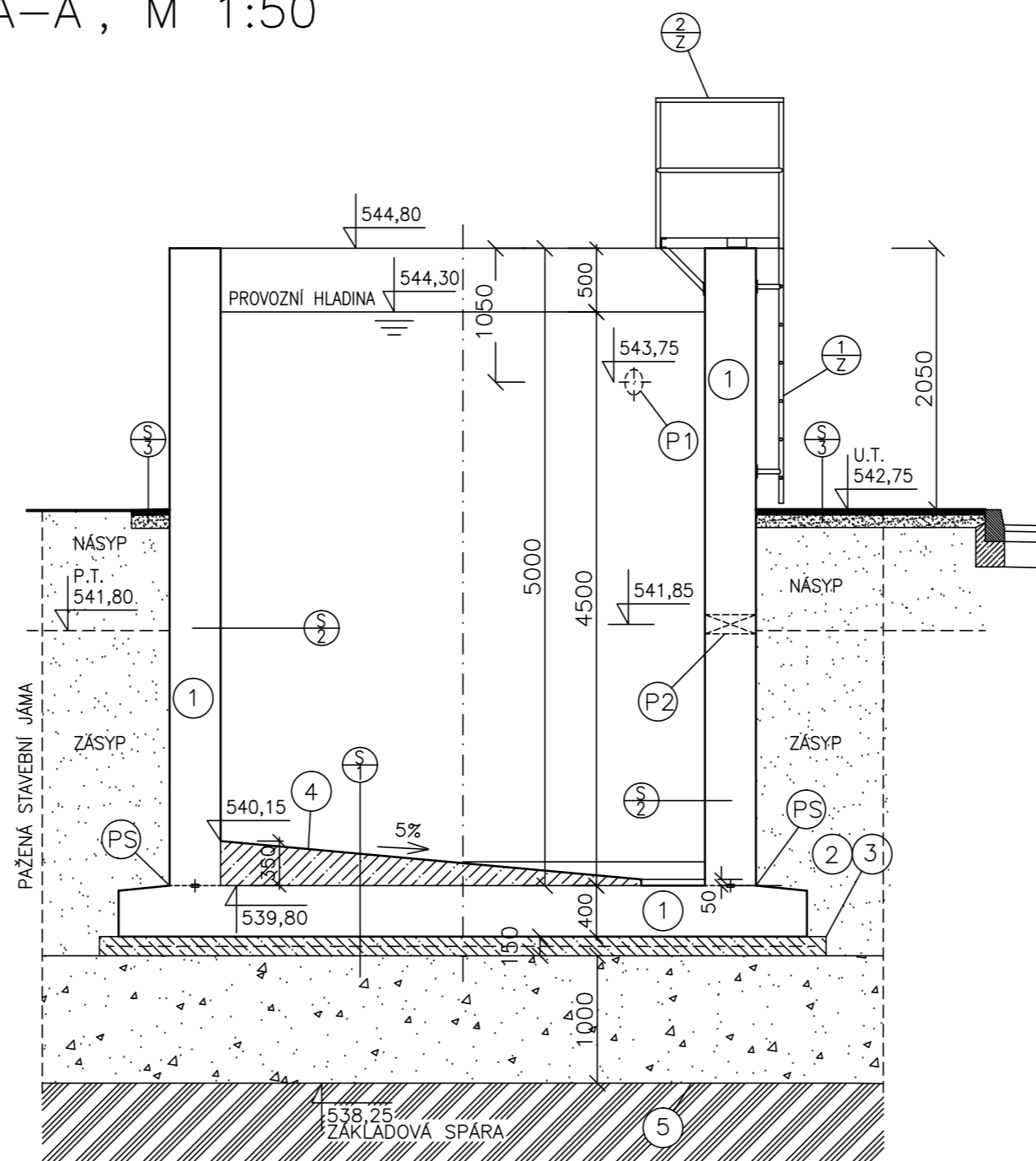


# KALOJEM

PŮDORYS, M 1:50



ŘEZ A-A', M 1:50



VÝPIS MATERIÁLU:

C.	POPIS	MNOŽSTVÍ
1.	VODOSTAVEBNÍ BETON C30/37-XA2	35,5 m <sup>3</sup>
2.	PODKLADNÍ BETON C12/15	3,8 m <sup>3</sup>
3.	SVAROVANÁ SÍŤ KARI 150 x 150 mm, ø 6 mm	25,0 m <sup>2</sup>
4.	VYTVAROVÁNÍ DNA NÁDRŽE BETONEM C25/30-XA2	2,3 m <sup>3</sup>
5.	ZHUTNĚNÝ PODSYP ŠTĚRKODRŤ 0-63mm	43,6 m <sup>3</sup>

LEGENDA MATERIÁLŮ

- ŽELEZOBETONOVÉ KCE Z BETONU C30/37-XA2
- PODKLADNÍ BETON C12/15
- SPÁDOVÝ BETON C25/30-XA2
- HUTNĚNÝ PODSYP ŠTĚRKODRŤ 0-63mm
- HUTNĚNÝ ZÁSYP VHDNOU ZEMINOU
- ROSTLÁ ZEMINA

LEGENDA SKLADEB

- 2x NÁTĚR ANTIKOROZNÍ
- SPÁDOVÝ BETON C25/30-XA1
- ŽB DNO NÁDRŽE - BETON C30/37-XA2
- PODKLADNÍ BETON C12/15 tl. 150 mm
- HUTNĚNÝ PODSYP ŠTĚRKODRŤ 0-63mm tl. 1000mm
- ROSTLÝ TERÉN

- 2x NÁTĚR ANTIKOROZNÍ
- ŽB STĚNA NÁDRŽE- BETON C30/37-XA2
- OCHRANNÝ NÁTĚR ALP PENETRAL
- ZHUTNĚNÝ ZÁSYP VHDNOU ZEMINOU
- ROSTLÝ TERÉN

ZÁMEČNICKÉ VÝROBKY:

- ŽEBŘÍK Z OCELOVÝCH POZINK. TRUBEK
- OCELOVÁ PLOŠINA SE ZÁBRADLÍM

- BETONOVÉ DLAŽDICE 300/300/40
- PÍSKOVÉ LOŽE
- ZHUTNĚNÝ ZÁSYP VHDNOU ZEMINOU

POZNÁMKY:

- VNĚJŠÍ BETONOVÉ KONSTRUKCE SE OPATŘÍ OCHRANNÝM ASFALTOVÝM NÁTĚREM
- CELÝ VNITŘNÍ POVRCH NÁDRŽE SE OPATŘÍ DVOUNÁSOBNÝM OCHRANNÝM ANTIKOROZNÍM NÁTĚREM
- KOLEM CELÉ NÁDRŽE SE ULOŽÍ DO PÍSKOVÉHO LOŽE TL. 100-150mm BETONOVÉ DLAŽDICE 300x300x40 S VYSPÁDOVÁNÍM 2% OD OBJEKTU

LEGENDA PROSTUPŮ

OZN. PROST.	ÚČEL PROSTUPU	POČET PROST.	OSAZENÉ POTRUBÍ	ROZMĚR OTVORU (mm)	SPECIÁLNÍ VÝROBEK	VÝŠKA OSY PROSTUPU (m N. M.)	POZNÁMKA
P1	SÁNÍ NA FEKAVÚZ	1	TECHNOLOGIE PE 110	ø 200		543,75	PO OSAZENÍ POTRUBÍ TECHNOLOGIE DOTĚSNIT ROZPÍNÁVÝM TMELEM A ZABETONOVAT
P2	KALOVÁ VODA	1	TECHNOLOGIE PE 90	ø 150		541,85	PO OSAZENÍ POTRUBÍ TECHNOLOGIE DOTĚSNIT ROZPÍNÁVÝM TMELEM A ZABETONOVAT

VYPRACOVAL	ZODP. PROJEKTANT	VED. PROJEKTANT			
Ing. Coufalová	Ing. Coufalová	Ing. Hráček			
KRAJ	VYSOČINA	OBEC	OŘECHOV	ARCH.ČÍSLO	23/20
INVESTOR	OBEC OŘECHOV			DATUM	11/20
STAVBA AKCE	<b>KANALIZACE A ČOV OŘECHOV A MÍSTNÍ ČÁST RONOV</b>			STUPEŇ	DSPS
				FORMÁT	3xA4
				MĚŘITKO	1:50
OBJEKT				PŘÍLOHA Č.	PARÉ Č.
OBSAH	KALOJEM			<b>D.2.4.</b>	