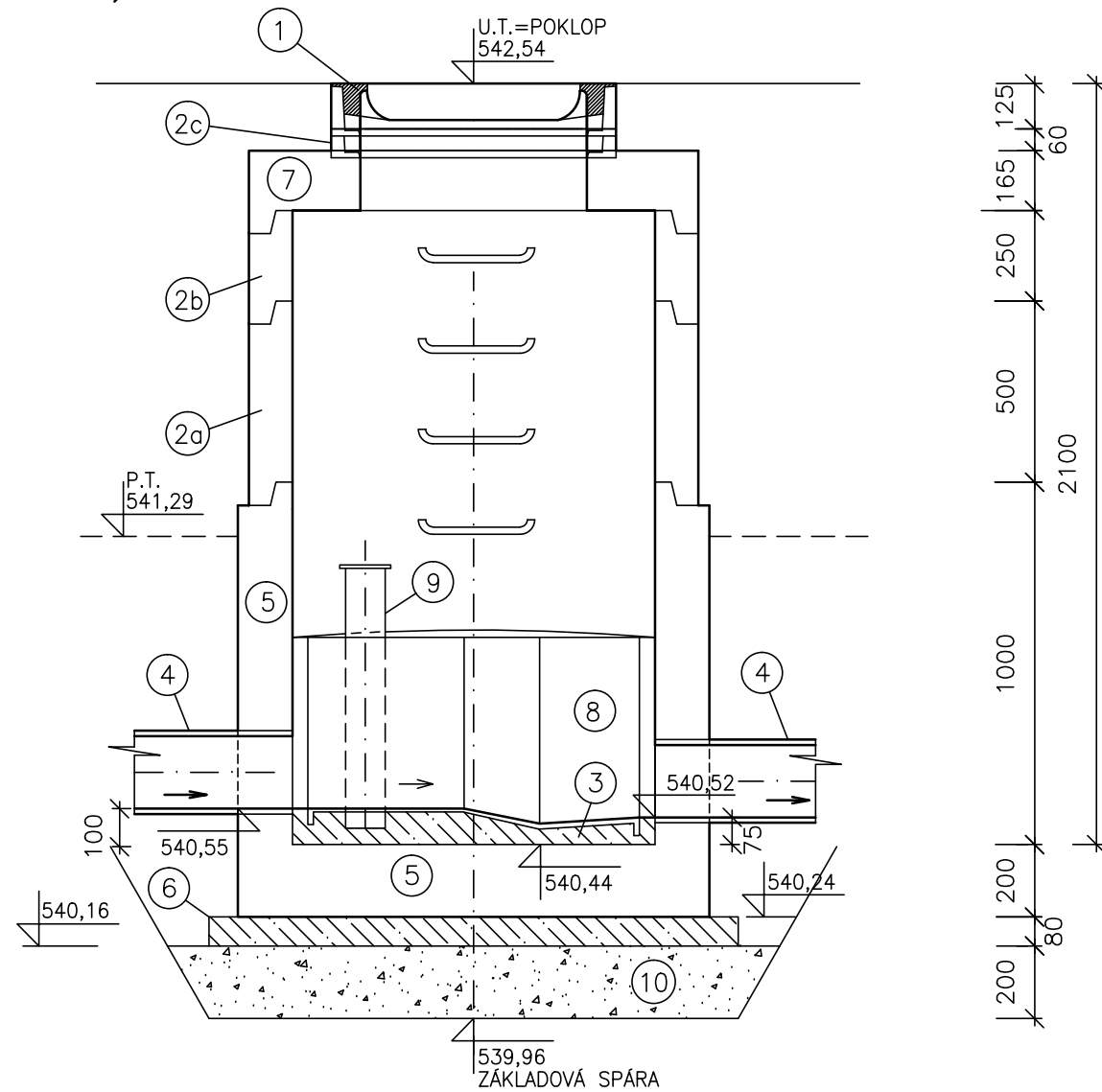
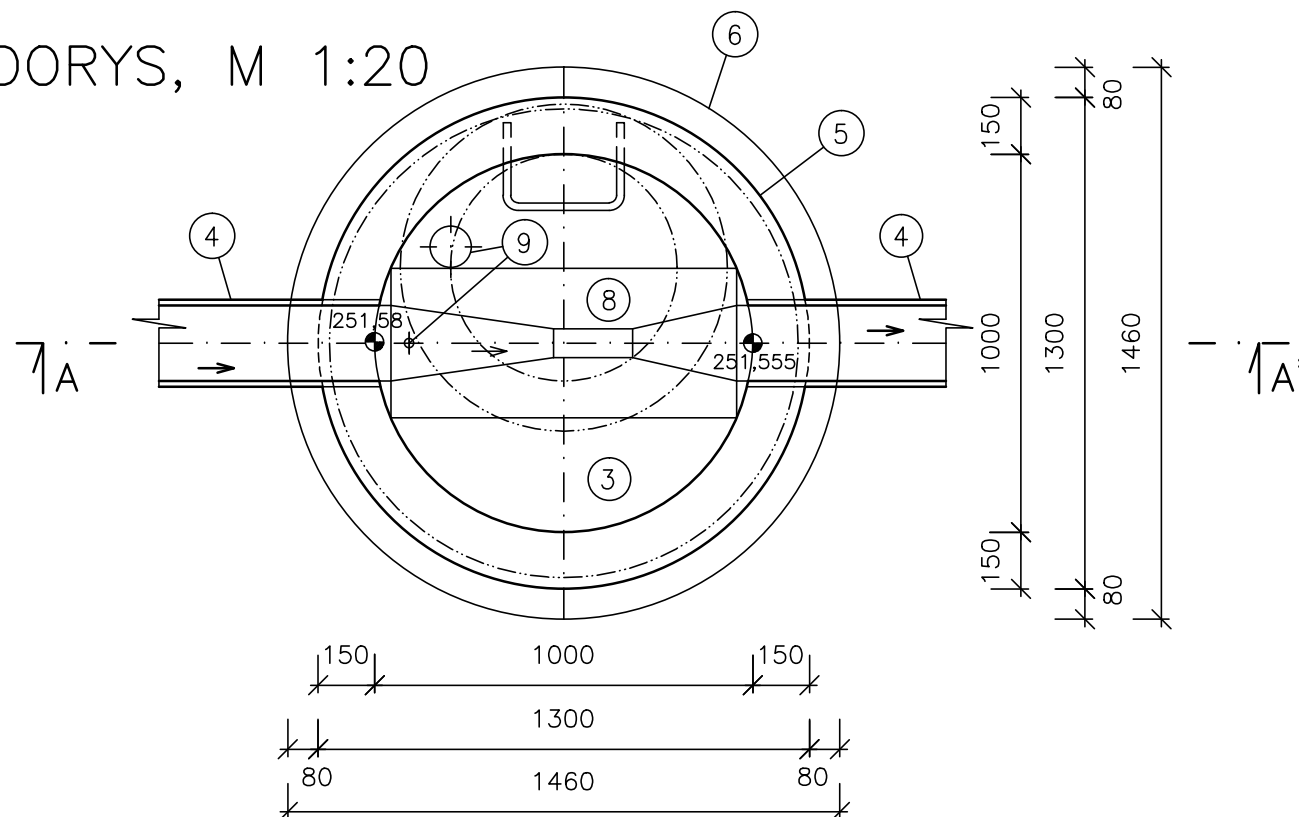


MĚRNÝ OBJEKT MO1

ŘEZ A-A', M 1:20



PŮDORYS, M 1:20




LEGENDA:

C.	P O P I S	MNOŽSTVÍ
1.	ŠACHTOVÝ POKLOP B 125 S RÁMEM	1 ks
2a.	ŠACHETNÍ SKRUŽ TBR-Q.1 100/50	1 ks
2b.	ŠACHETNÍ SKRUŽ TBR-Q.1 100/25	1 ks
2c.	VYROVNÁVACÍ PRSTENEC TBW-Q.1 63/6	1 ks
3.	VYTVAROVÁNÍ DNA BETONEM C25/30-XA1	0,22 m ³
4.	POTRUBÍ PVC SN12 DN 200	
5.	ŠACHTOVÉ DNO 100/100 - BEZ VYTVAROVÁNÍ	1 ks
6.	PODKLADNÍ BETON C12/15	0,14 m ³
7.	ZÁKRYTOVÁ DESKA TZK-Q.1 100-63/17	1 ks
8.	PARSHALLŮV ŽLAB P2	1 ks
9.	POTRUBÍ DN 110 A ULTRAZVUKOVÁ SONDA	
10.	ZHUTNĚNÝ ŠTĚRKOPÍSKOVÝ PODSYP	0,22 m ³

POZNÁMKA:

PLASTOVÝ PARSHALLŮV ŽLAB P2 BUDE SOUČÁSTÍ DODÁVKY STAVBY, MĚŘENÍ A PŘENOS DAT BUDE SOUČÁSTÍ DODÁVKY TECHNOLOGIE

PŘI INSTALACI ŽLABU P2 JE NUTNÉ ŘÍDIT SE POKYNY VÝROBCE !!!

VYPRACOVAL	ZODP. PROJEKTANT	VED. PROJEKTANT	 vodohospodářský atelier s.r.o., Ráženec 54, 644 00 Brno		
Ing. Coufalová	Ing. Coufalová	Ing. Hráček			
KRAJ	VYSOČINA	OBEC	OŘECHOV	ARCH.ČÍSLO	23/20
INVESTOR	OBEC OŘECHOV			DATUM	11/20
STAVBA	KANALIZACE A ČOV OŘECHOV A MÍSTNÍ ČÁST RONOV			STUPEŇ	DSPS
AKCE				FORMÁT	2xA4
OBJEKT				MĚŘITKO	1:20
OBSAH				PŘÍLOHA Č.	PARÉ Č.
	MĚRNÝ OBJEKT MO1			D.2.5.5.	