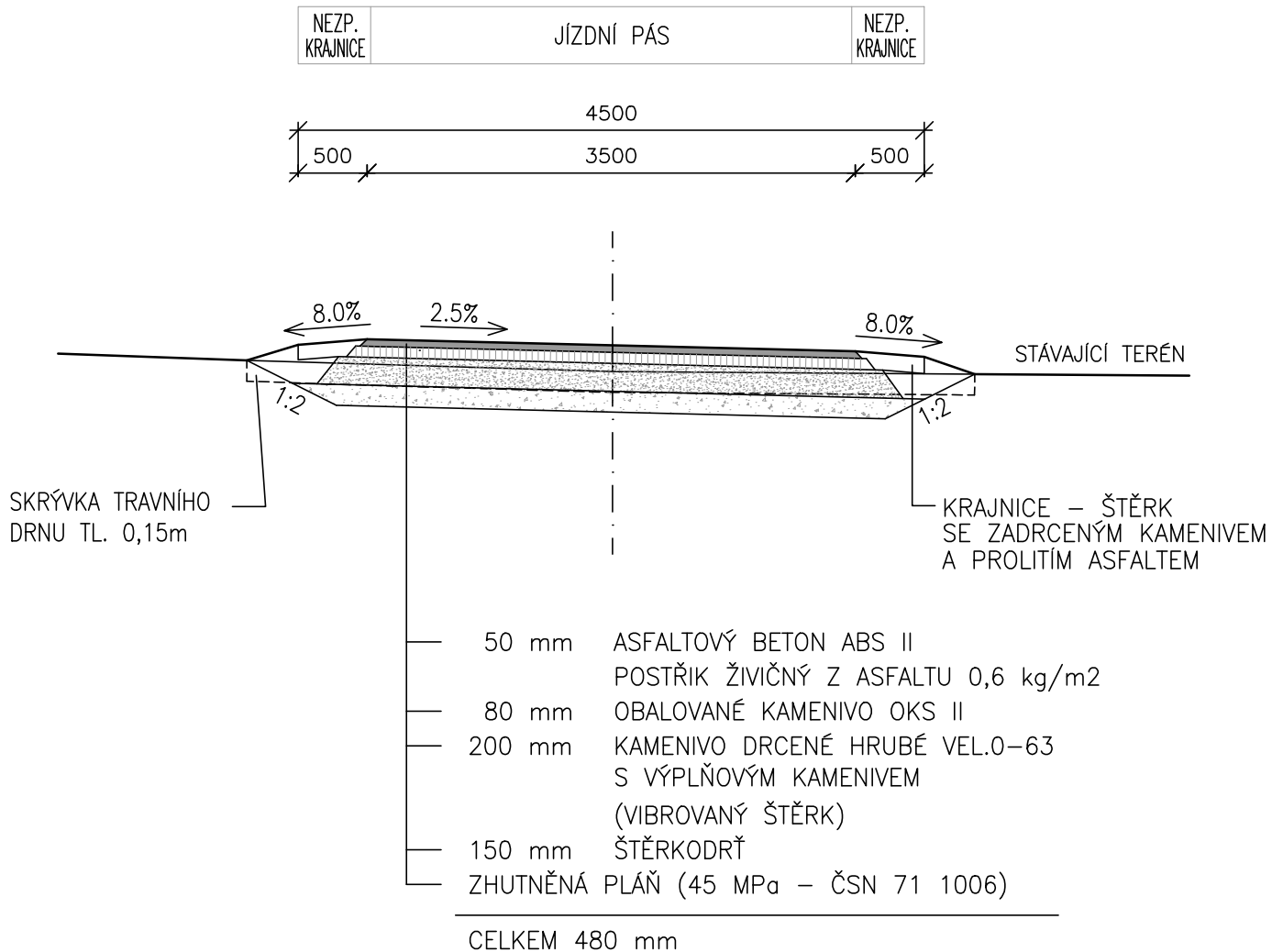



# VZOROVÝ PŘÍČNÝ ŘEZ PŘÍJEZDOVÉ KOMUNIKACE

## M 1:50



VYPRACOVAL		ZODP. PROJEKTANT		VED. PROJEKTANT		 <b>vodohospodářský atelier</b> s.r.o., Růženec 54, 644 00 Brno	
Ing. Coufalová		Ing. Coufalová		Ing. Hráček			
KRAJ	VYSOČINA	OBEC	OŘECHOV	ARCH.ČÍSLO	23/20		
INVESTOR	OBEC OŘECHOV			DATUM	11/20		
STAVBA AKCE	<b>KANALIZACE A ČOV                  OŘECHOV A MÍSTNÍ                  ČÁST RONOV</b>			STUPEŇ	DSPS		
OBJEKT				FORMÁT	1xA4		
OBSAH				MĚŘÍTKO	1:50		
	VZOROVÝ PŘÍČNÝ ŘEZ PŘÍJEZDOVÉ KOMUNIKACE	PŘÍLOHA Č.	PARÉ Č.	<b>D.2.7.3.</b>			