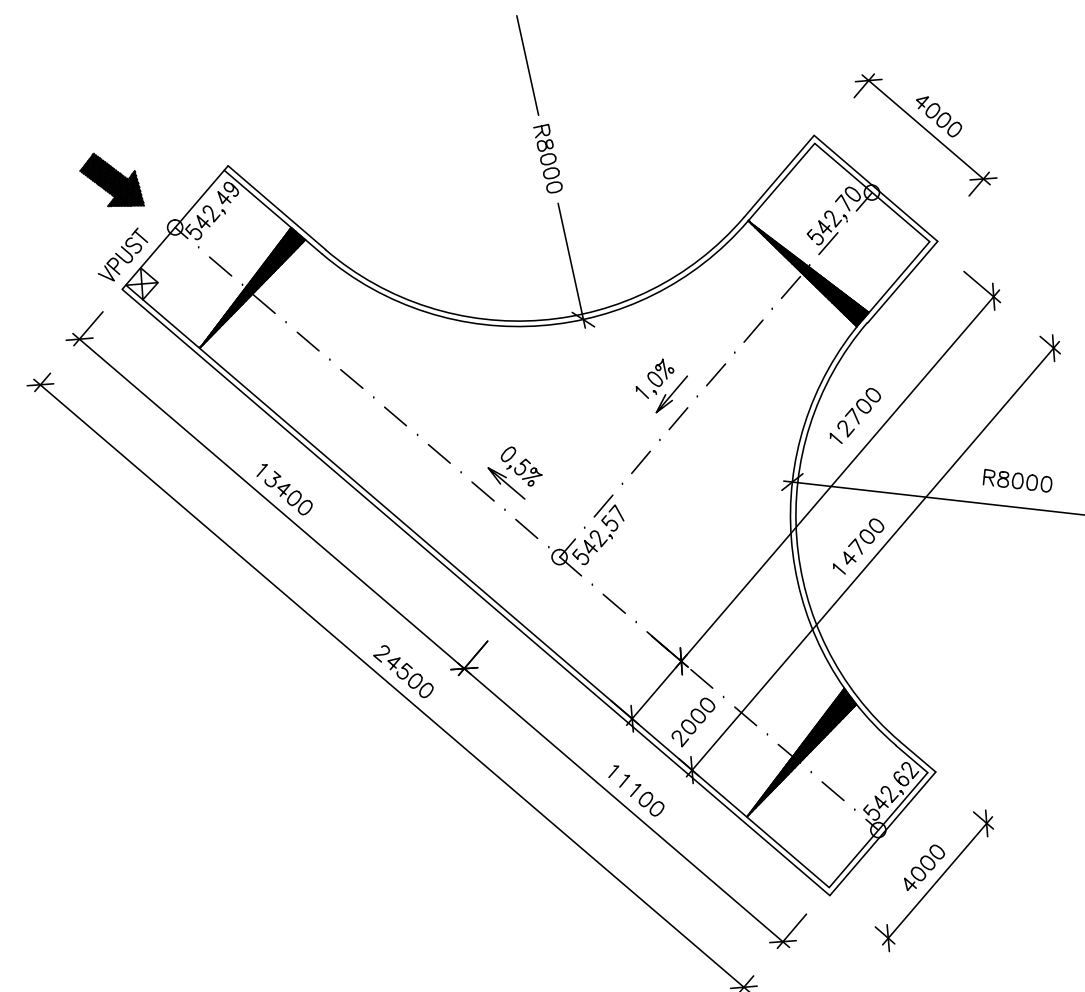
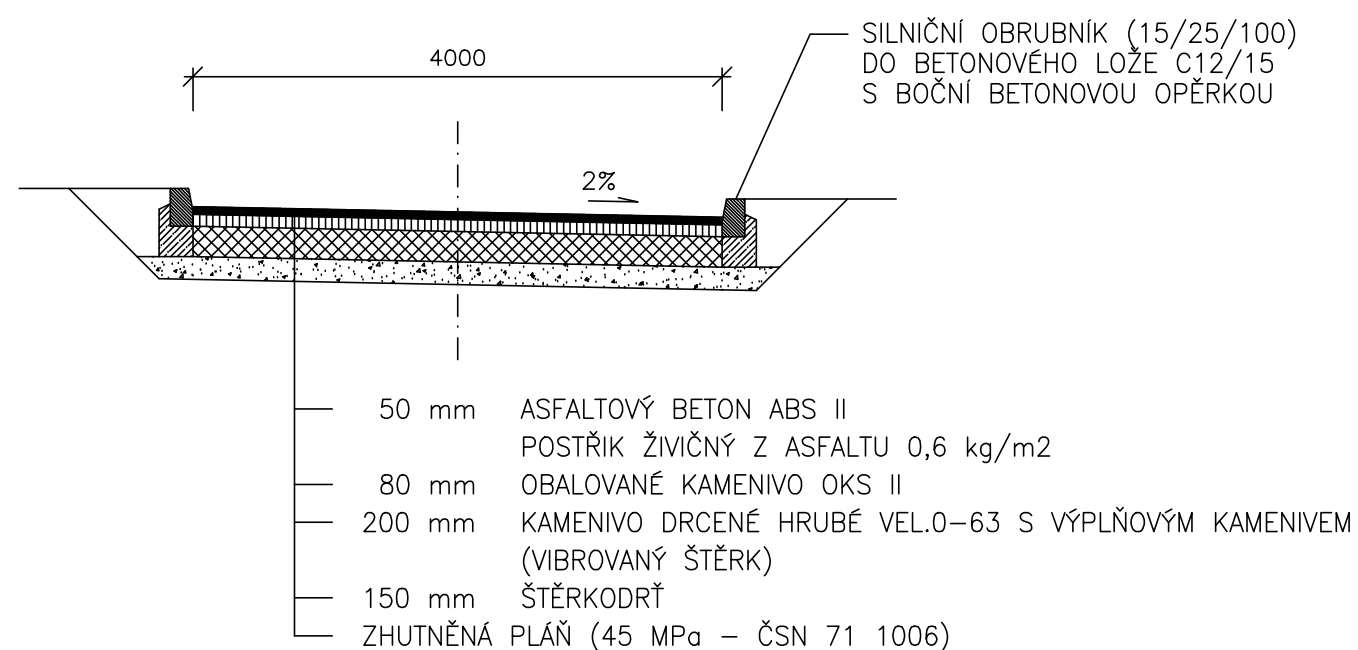


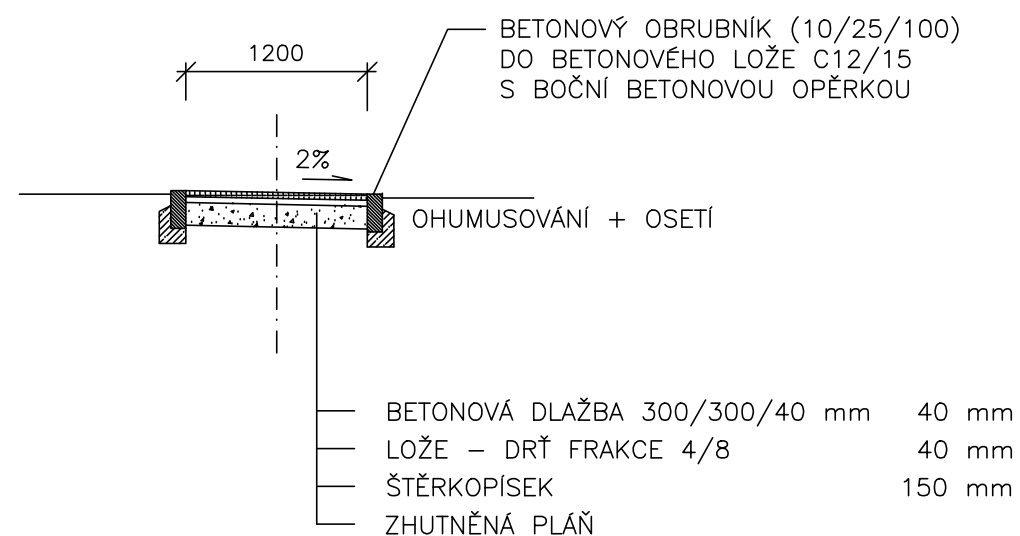
VZOROVÉ PŘÍČNÉ ŘEZY ZPEVNĚNÝCH PLOCH

SITUACE, M 1:200


PŘÍČNÝ ŘEZ ZPEVNĚNÉ PLOCHY, M 1:50



PŘÍČNÝ ŘEZ CHODNÍKU, M 1:50



ZPEVNĚNÉ PLOCHY
AREÁLU ČOV 169 m²

VYPRACOVAL		ZODP. PROJEKTANT		VED. PROJEKTANT		 vodohospodářský atelier s.r.o., Růženec 54, 644 00 Brno	
Ing. Coufalová		Ing. Coufalová		Ing. Hráček			
KRAJ	VYSOČINA	OBEC	OŘECHOV	ARCH.ČÍSLO	23/20		
INVESTOR	OBEC OŘECHOV			DATUM	11/20		
STAVBA AKCE	KANALIZACE A ČOV OŘECHOV A MÍSTNÍ ČÁST RONOV			STUPEŇ	DSPS		
OBJEKT				FORMÁT	2xA4		
OBSAH	VZOROVÝ PŘÍČNÝ ŘEZ ZPEVNĚNÝCH PLOCH			MĚŘITKO	1:50, 1:200		
				PŘÍLOHA Č.	PARÉ Č.		
				D.2.7.4.			